



HSK80 вертикальная подставка для закрепления оправок

Код: 40159

134 311 Т с НДС (за 1 шт.)

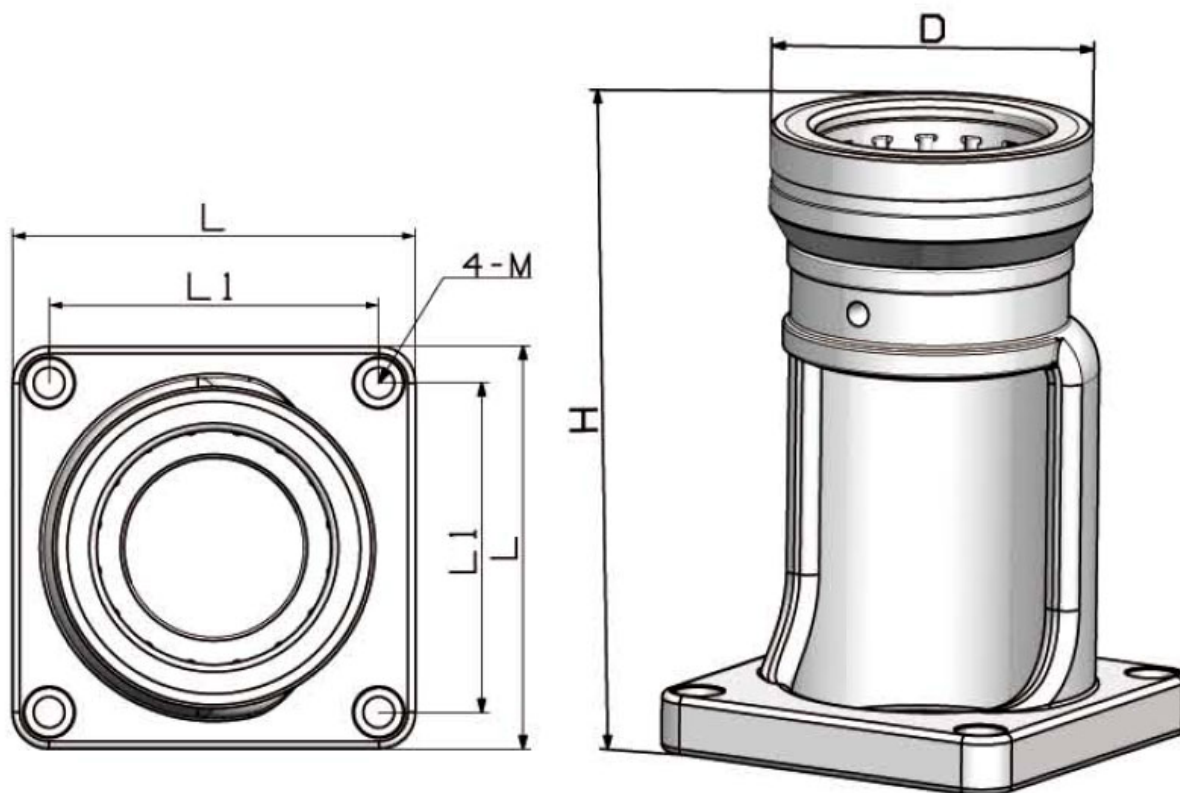
Бренд: CNCM



ОПИСАНИЕ

Подставка для закрепления оправок. Для патронов HSK80.

Приспособление для цанговых патронов **HSK80**, для сборки и демонтажа инструмента в оправке. Легко контролировать вылет фрезы, зафиксировать штревель в патроне. Вертикальное расположение оправки.



D	H	L	L1	M
123	161	135	105	M10

ТЕХНИЧЕСКИЕ ХАРАКТЕРИСТИКИ

Бренд:

CNCM

Тип хвостовика:

HSK80

Вид аксессуара:

подставка для оправок

Вес:

5.590 кг

Габариты (длина/ширина/высота):

25x15x18 см

Вес:

5.590 кг

