



MTB4-FMB27-30 патрон с конусом Морзе №4 с резьбой для насадных фрез

Код: 40158

18 184 Т с НДС (за 1 шт.)

Бренд: CNCM



ОПИСАНИЕ

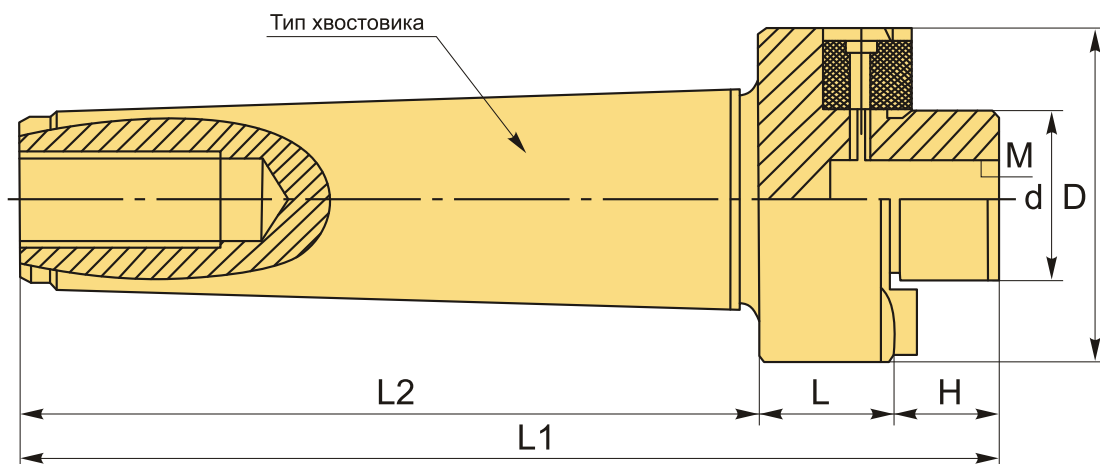
Конус для насадной фрезы MTB4-FMB27-30 конус Морзе №3 с резьбой для зажима торцевых насадных фрез с посадочным диаметром 27 мм. Вылет от шпинделя 30 мм, биение в пределах 0,005 мм. Внутренняя резьба M10.

При выборе оправки обращайте внимание на рекомендуемый диаметр посадки инструмента, внешний диаметр и вылет патрона.

Оправка под торцевую фрезу. Затяжной винт входит в комплект.

В отличие от оснастки МТА (с лапкой), патрон с конусом Морзе МТВ фиксируется во фрезерном станке на внутреннюю резьбу (осевое отверстие с резьбой в хвостовике). Такое крепление более надежное и жесткое, не позволяет прокручиваться инструменту. Поэтому оправки МТА с хвостовиком Конус Морзе обычно используют в токарных и других станках для сверления, а оправки МТВ с хвостовиком КМ можно использовать для фрезерования во фрезерных станках.

Оправку также можно использовать с переходными втулками для конусов Морзе, расширяя возможности станка.



ТЕХНИЧЕСКИЕ ХАРАКТЕРИСТИКИ

Бренд:	CNCM
H:	20 мм
L1:	158 мм

L2: 108 мм

Вид патрона: МТВ-FMB для торцевых фрез

Гайка, M: M12

Назначение: Для торцевых/насадных фрез

Посадочный диаметр: 27

Диаметр, D: 44 мм

Длина, L: 30 мм

Тип хвостовика: МТВ4

Диаметр, d: 27 мм

Вес: 0.970 кг

Габариты (длина/ширина/высота): 18x5x5 см

Вес: 0.970 кг

