

TCGW16T304GB-1 IDN025P пластина для точения с одной напайкой PCD

Код: 40155

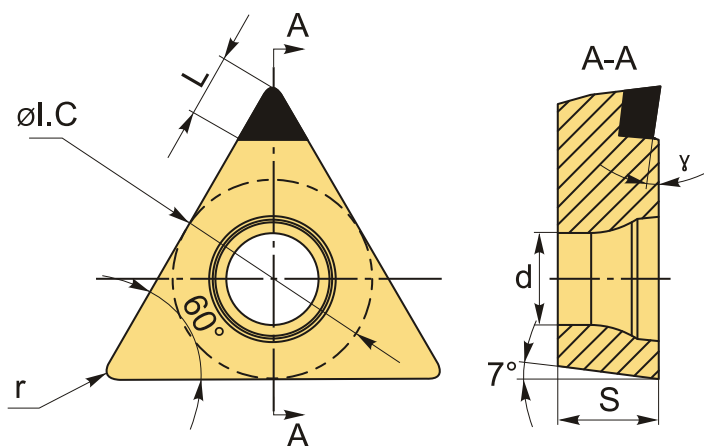
14 008 Т с НДС (за 1 шт.)

Бренд: Intool



ОПИСАНИЕ

Сменная твердосплавная пластина по металлу TCGW. Одна напайка с поликристаллическим алмазом на рабочей кромке. Треугольная. Группа обрабатываемых материалов по ISO: **N**.



ТЕХНИЧЕСКИЕ ХАРАКТЕРИСТИКИ

Бренд:	Intool
Вид обработки:	L (чистовая)
Марка:	TCGW
Вид пластины:	Пластины с напайками PCD
Тип пластины (форма):	T-треугольная
Задний угол:	C-7°
Размер пластины:	16
Обр-мый материал:	N (цветные металлы)

Радиус, r:	0.4 мм
Сплав:	IDN025PL
L:	3 мм
ØI.C:	9.525 мм
S:	3.97 мм
d:	4.4 мм
Вес:	0.006 кг
Вес:	0.006 кг

