

16NR12ACME DM215 пластина резьбовая
твердосплавная, Американская
трапецидальная резьба ACME 29°

Код: 40153

3 635 Т с НДС (за 1шт.)

Бренд: DaoQin

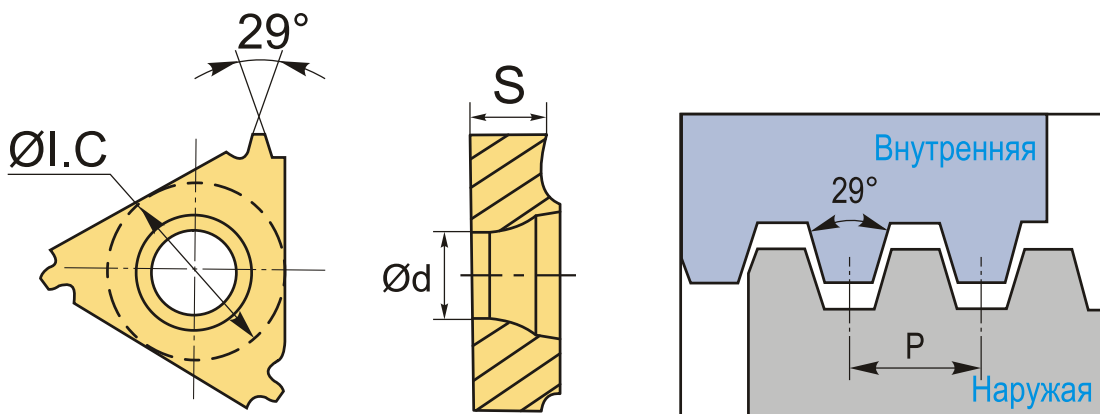
DaoQin



ОПИСАНИЕ

Сменные пластины для внутреннего точения 16NR12ACME DM215 по металлу. Для нарезания трапецидальной резьбы ACME. Правое исполнение. Шаг резьбы 12 ниток/д.

Группа обрабатываемых материалов по ISO: **Р, М, К**.



ТЕХНИЧЕСКИЕ ХАРАКТЕРИСТИКИ

Бренд:	DaoQin
Марка:	NR
Вид пластины:	твердосплавные
Размер пластины:	16
Обр-мый материал:	Р (сталь) М (нержавеющая сталь) К (чугун)
Тип:	внутренняя
Исполнение:	правое
Шаг резьбы:	12 ниток/д

ØI.C: 9.525 мм

S: 3.65 мм

d: 4 мм

Резьбовой сплав: DM215

Вес: 0.006 кг

Вес: 0.006 кг

