



CPD-2045C-H Центрирующая вставка для модульного сверла MDD

Код: 40141

60 249 ₮ с НДС (за 1 шт.)

Бренд: CNCM

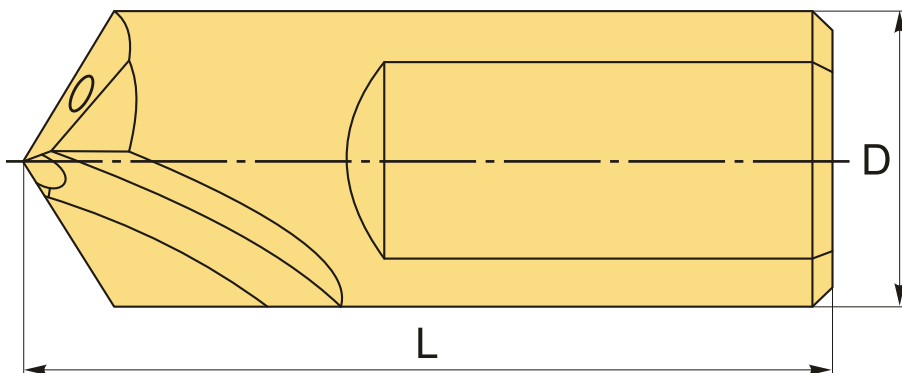


ОПИСАНИЕ

Твердосплавная центрирующая вставка (пилотное сверло). Для серии сверл MDD. С отверстиями для подачи СОЖ.

Центрирующее сверло используется в модульном инструменте серии MDD. Регулируется в диапазоне 5 мм, для оптимального пилотного засверливания различных материалов.

Правильная настройка центрирующей вставки улучшает качество обработанной поверхности, повышает стойкость сверла и снижает вибрацию инструмента.



ТЕХНИЧЕСКИЕ ХАРАКТЕРИСТИКИ

Бренд:	CNCM
Серия сверла:	Центрирующая вставка для MDD
Тип охлаждения:	Внутренний
Диаметр, D:	20 мм
L:	45 мм
Покрытие :	Без покрытия
Материал сверла:	Твердый сплав
Серия/тип:	Центрирующая вставка

Центрирующая вставка:

CPD-2045C-H

Вес:

0.170 кг

Вес:

0.170 кг

