



1210-3110 Штангенциркуль ШЦ нониусный с микроподачей, 0-200 мм/0-8", 0.05 мм/1/128"

Код: 40097

53 762 Т с НДС (за 1 шт.)

Бренд: Dasqua

Dasqua

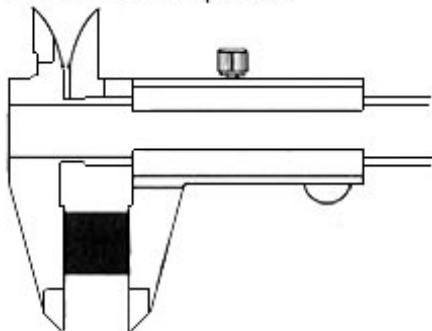


ОПИСАНИЕ

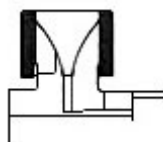
Нониусный штангенциркуль с микроподачей и 4-мя губками. Диапазон измерений 0-200 мм/0-8", шаг 0.05 мм/1/128".

- Четыре варианта использования для измерения внешнего размера, внутреннего размера, уступа и глубины.
- Изготовлены из твердой нержавеющей стали.
- Выполнены в соответствии с DIN862.
- Хорошо различимые штрихи и цифры, нанесенные при помощи лазерной гравировки на хромированную штангу.
- Зажимной винт для стабильного считывания результатов.
- Механизм микроподачи.

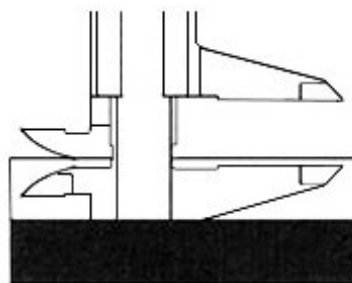
Внешнее измерение



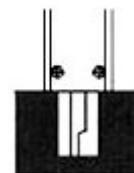
Внутреннее измерение



Измерение ступени



Измерение глубины



ТЕХНИЧЕСКИЕ ХАРАКТЕРИСТИКИ

Бренд:

Dasqua

Особенности штангенциркуля:

Микроподача
С глубиномером

Ширина штанги:

16

Вылет губок:

50 мм

Вид мерителя:

Штангенциркуль нониусный

Диапазон измерений:

0-200 мм

Точность:

0.05 мм

Шаг:

0.05 мм

Шаг:

1/128 дюймы

Вес:

0.570 кг

Габариты (длина/ширина/высота):

33x13x4 см

Вес:

0.570 кг

