



**Трехкулачковый токарный патрон GK11-500
FUERDA**

Код: 40087

3 680 648 Т с НДС (за 1 шт.)

Бренд: FUERDA



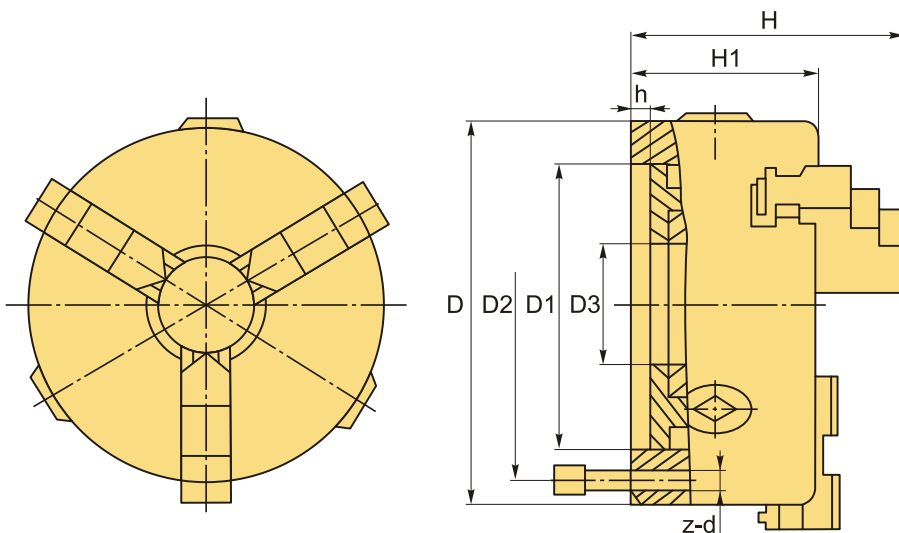
ОПИСАНИЕ

Ручной патрон для токарного станка 3-х кулачковый, диаметр **500 мм (20")**, серия GK11. Конструкция патрона: спирально-реечный самоцентрирующийся, с цельными кулачками, Посадка: Тип 1 – цилиндрическая через переходной фланец (планшайбу) по ГОСТ 24351 (DIN6350), не входит в комплект поставки.

Прецизионные токарные патроны обладают высокой точностью и гарантией сохранения этой точности в течение длительного периода времени.

В комплект поставки входит: комплект закаленных прямых и обратных кулачков, ключ, комплект крепежа, рым-болты (2 шт.), руководство по эксплуатации (паспорт).

Ручные 3-х кулачковые токарные патроны подходят для зажима цилиндрических, трех- и шестигранных заготовок. Материал: Сталь.



ТЕХНИЧЕСКИЕ ХАРАКТЕРИСТИКИ

Бренд:	FUERDA
Вид кулачков:	каленные
Диаметр:	500 (20") мм
Кол-во кулачков:	3

Кол-во оборотов:	1200 (об/мин)
Конструкция патрона:	спирально-реечный (самоцентрирующийся)
Материал патрона:	Сталь
Серии:	GK11
Тип крепления:	Тип 1 - фланец (планшайба)
Тип кулачков:	комплект (прямые и обратные)
Тип патрона:	Ручной
Шаг зуба кулачка:	14
Диаметр зажима min-max:	25-500 мм
ØD:	500 мм
ØD1:	420 мм
ØD2:	458 мм
ØD3:	210 мм
H:	171 мм
h:	6 мм
H1:	115 мм
z-d:	6xM16
Вес:	155.000 кг
Габариты (длина/ширина/высота):	60x58x28 см
Вес:	155.000 кг

