



ПББ-50-16 Прижим боковой высокий

Код: 40057

113 784 Т с НДС (за 1 шт.)

Бренд: Intool

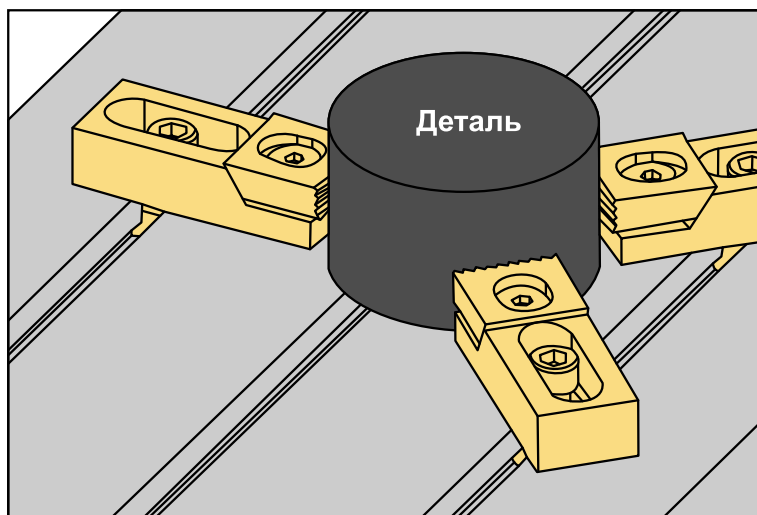
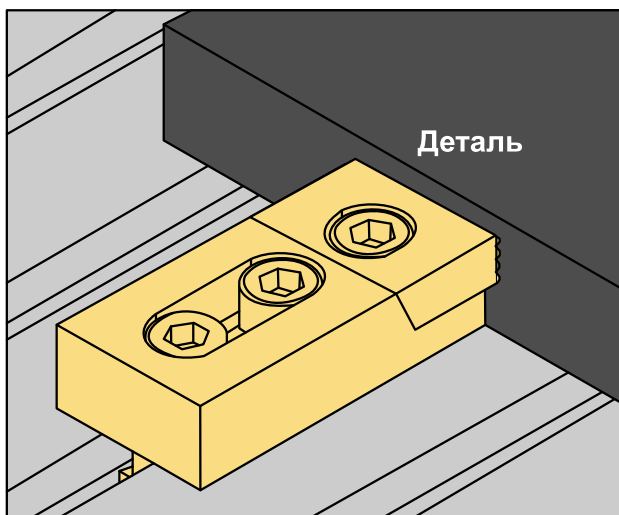


ОПИСАНИЕ

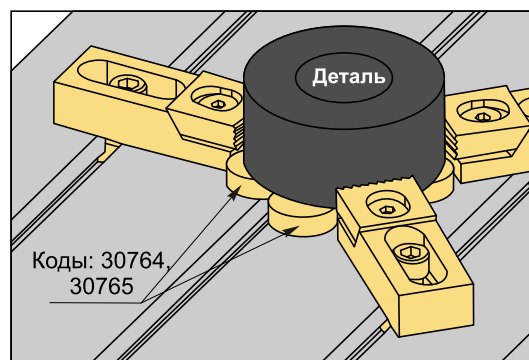
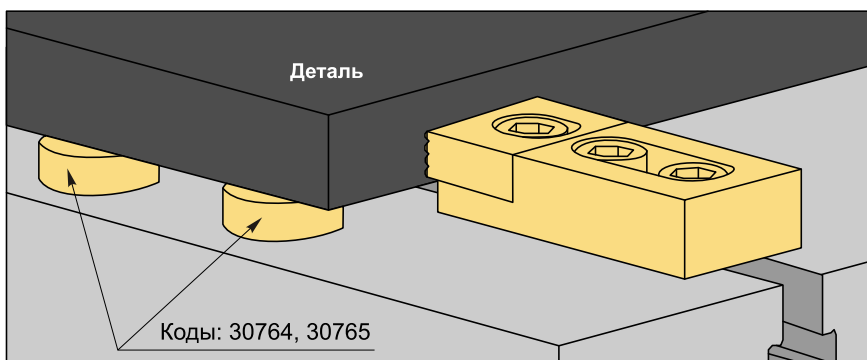
Губки для низкого зажима. Паз 18 мм. Под болты и сухари (1-2 шт.) с резьбой М16, приобретаются отдельно.

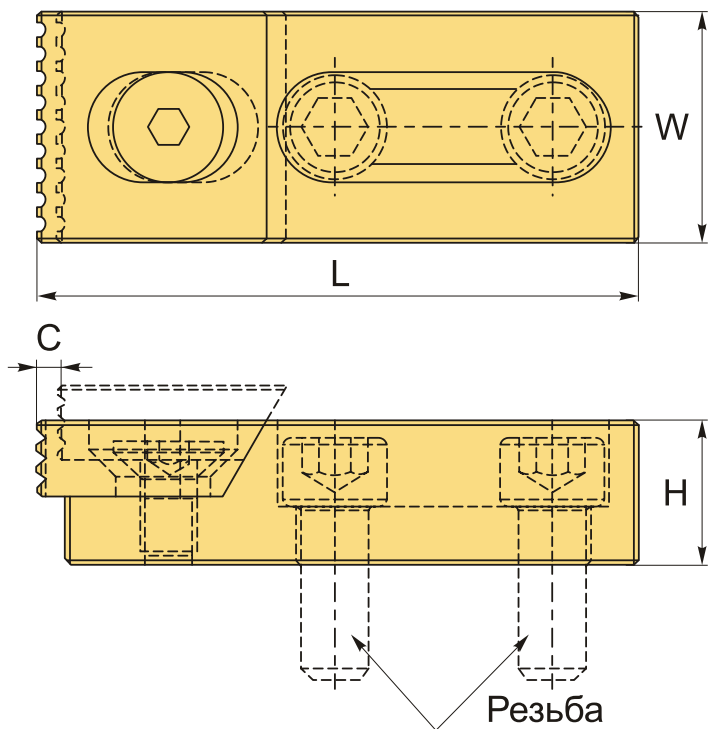
Лаконичное конструктивное исполнение, нет выступающих вверх затяжных винтов. Зажимают заготовку под произвольным углом к пазам стола.

- **Применение:** Для бокового зажима деталей и заготовок небольшой высоты непосредственно на машинном столе станка.



- **При использовании блока** (параллельный круглый, код: 30764, 30765 и др.), можно уменьшить боковую зону (высоту) зажатия детали, подняв деталь над поверхностью стола, что позволяет осуществить больший сьем материала заготовки.





Собственное производство! Сделано в России.

ТЕХНИЧЕСКИЕ ХАРАКТЕРИСТИКИ

Бренд:	Intool
H:	30 мм
L:	145 мм
W:	50 мм
C:	3.5 мм
Вид аксессуара:	Прижим боковой высокий ПБВ
Паз:	18 мм
Резьба:	M16
Вес:	1.212 кг
Габариты (длина/ширина/высота):	18x8x5 см
Вес:	1.212 кг

