



**ПБВ-40-12 Прижим боковой высокий**

Код: 40056

**83 773 Т** с НДС (за 1 шт.)

Бренд: Intool

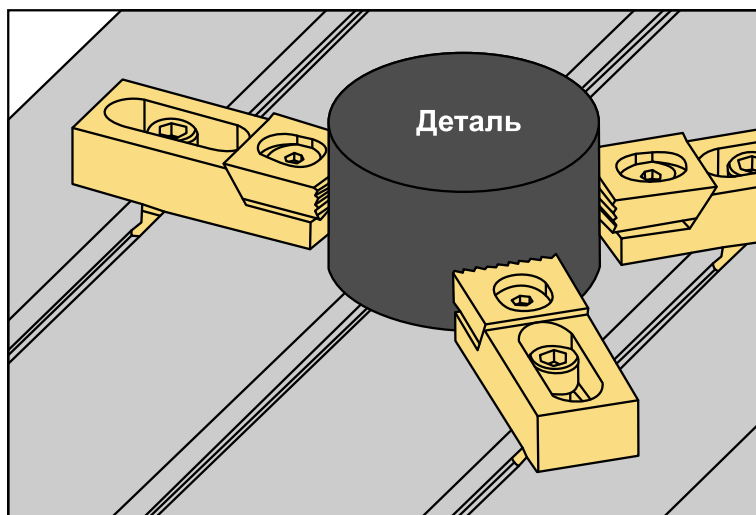
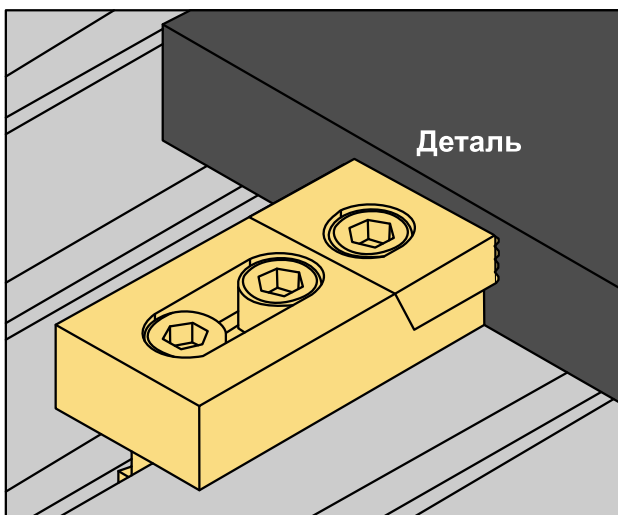


**ОПИСАНИЕ**

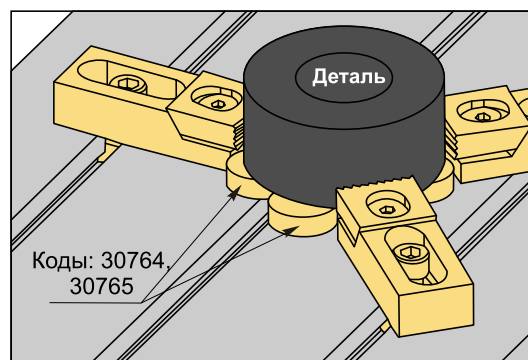
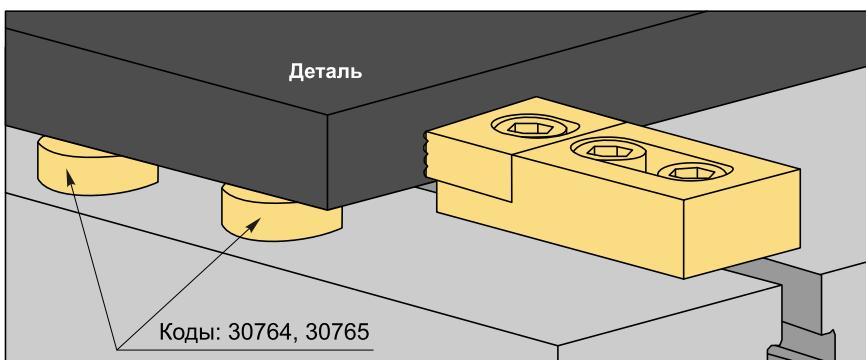
Губки для низкого зажима. Паз 14 мм. Под болты и сухари (1-2 шт.) с резьбой М12, приобретаются отдельно.

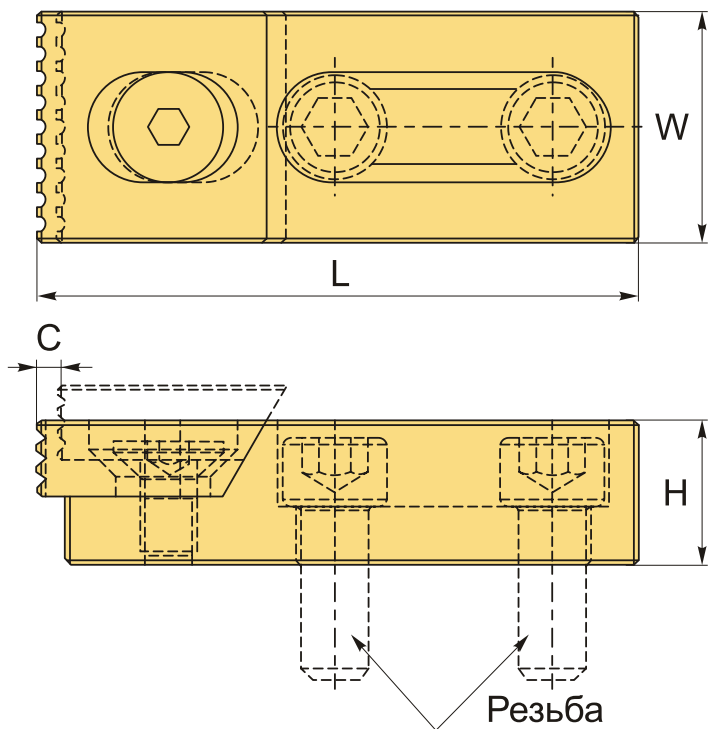
Лаконичное конструктивное исполнение, нет выступающих вверх затяжных винтов. Зажимают заготовку под произвольным углом к пазам стола.

- **Применение:** Для бокового зажима деталей и заготовок небольшой высоты непосредственно на машинном столе станка.



- **При использовании блока** (параллельный круглый, код: 30764, 30765 и др.), можно уменьшить боковую зону (высоту) зажатия детали, подняв деталь над поверхностью стола, что позволяет осуществить больший сьем материала заготовки.





Собственное производство! Сделано в России.

#### ТЕХНИЧЕСКИЕ ХАРАКТЕРИСТИКИ

Бренд:	Intool
H:	25 мм
L:	105 мм
W:	40 мм
C:	3.5 мм
Вид аксессуара:	Прижим боковой высокий ПБВ
Паз:	14 мм
Резьба:	M12
Вес:	0.600 кг
Вес:	0.600 кг

