



M18x2.5 (паз 20) Сухарь-ромб для станочных Т-пазов

Код: 40026

14 945 ₮ с НДС (за 1 шт.)

Бренд: Intool



ОПИСАНИЕ

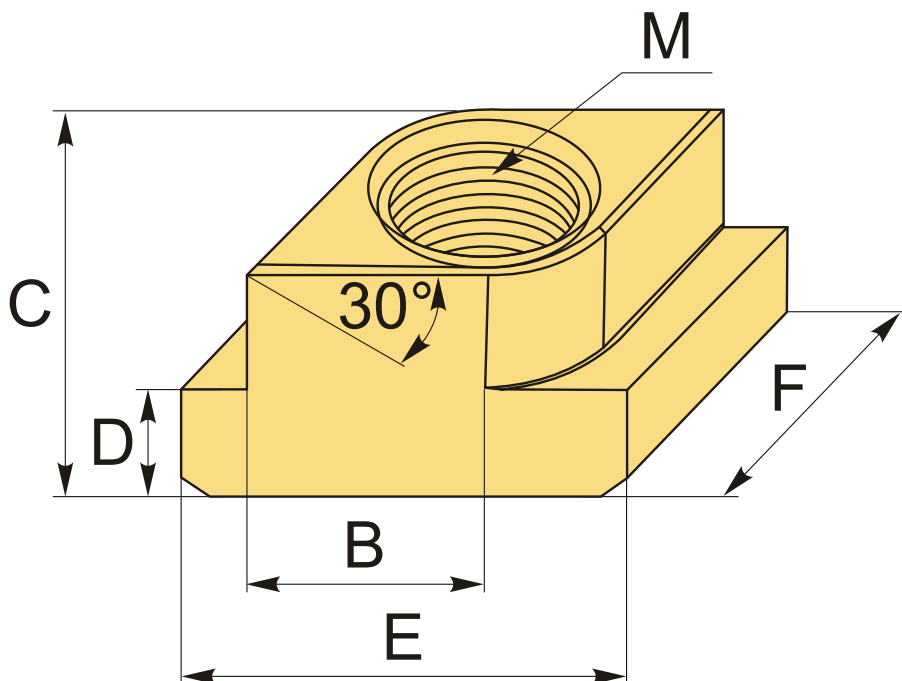
Сухарь-ромб для Т-образных пазов 20 мм. Шпилька (болт) М18. Шаг резьбы 2.5 мм.

Ромбовидный сухарь можно вставлять в любом месте станочного паза для закрепления прижимов. Нет необходимости вставлять сухарь сбоку, и проводить его до нужной позиции на столе станка. Сухари-ромбы позволяют без переналадки текущей сборки добавить дополнительный узел на столе станка — вторые тиски, прижимы и т.д.

- Материал: сталь.
- Твердость после термической обработки: HRC 40.
- Покрытие: Black Oxide.

Собственное производство! Сделано в России.

Видео-обзор ромба-сухаря:



ТЕХНИЧЕСКИЕ ХАРАКТЕРИСТИКИ

Бренд:

Intool

В:	19.7 мм
D:	12 мм
E:	32 мм
F:	41.2 мм
C:	24 мм
Вид аксессуара:	Сухарь ромбовидный
Паз:	20 мм
Резьба:	M18
Вес:	0.068 кг
Габариты (длина/ширина/высота):	5x2x3 см
Вес:	0.068 кг

