



M20x2.5 (паз 22) Сухарь-ромб для станочных Т-пазов

Код: 40002

20 600 Т с НДС (за 1 шт.)

Бренд: Intool



ОПИСАНИЕ

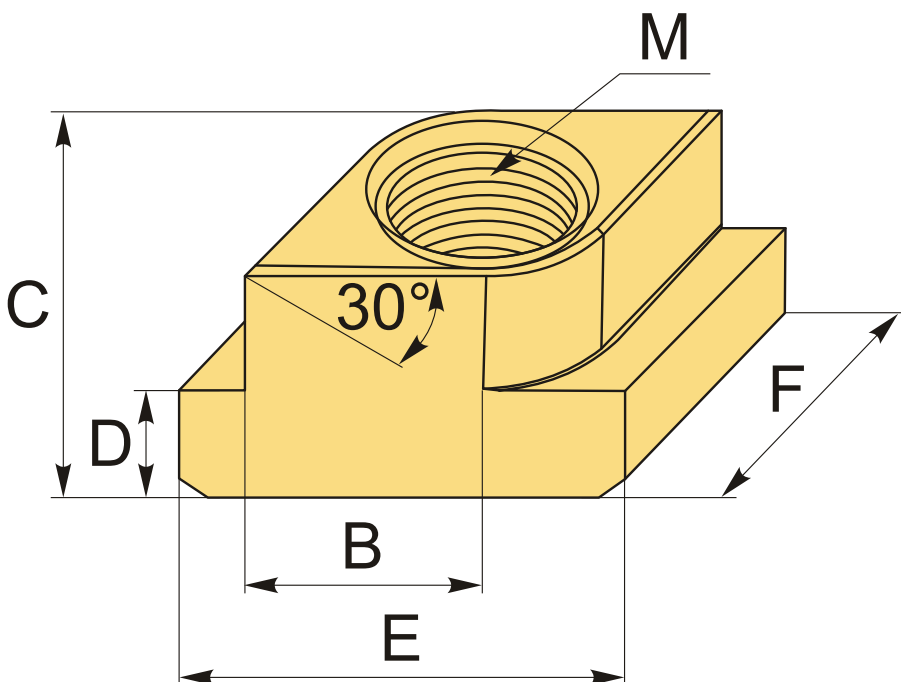
Сухарь-ромб для Т-образных пазов 22 мм. Шпилька (болт) M20. Шаг резьбы 2.5 мм.

Ромбовидный сухарь можно вставлять в любом месте станочного паза для закрепления прижимов. Нет необходимости вставлять сухарь сбоку, и проводить его до нужной позиции на столе станка. Сухари-ромбы позволяют без переналадки текущей сборки добавить дополнительный узел на столе станка — вторые тиски, прижимы и т.д.

- Материал: сталь.
- Класс прочности: 6,8.
- Твердость после термической обработки: HRC 40.
- Покрытие: Black Oxide.

Собственное производство! Сделано в России.

Видео-обзор ромба-сухаря:



ТЕХНИЧЕСКИЕ ХАРАКТЕРИСТИКИ

Бренд:

Intool

В:	21.7 мм
D:	14 мм
E:	34 мм
F:	44.7 мм
C:	28 мм
Вид аксессуара:	Сухарь ромбовидный
Паз:	22 мм
Резьба:	M20
Вес:	0.088 кг
Габариты (длина/ширина/высота):	6x3x3 см
Вес:	0.088 кг

