



RAP400R 100-32-6T фреза торцевая насадная со сменными пластинами

Код: 39992

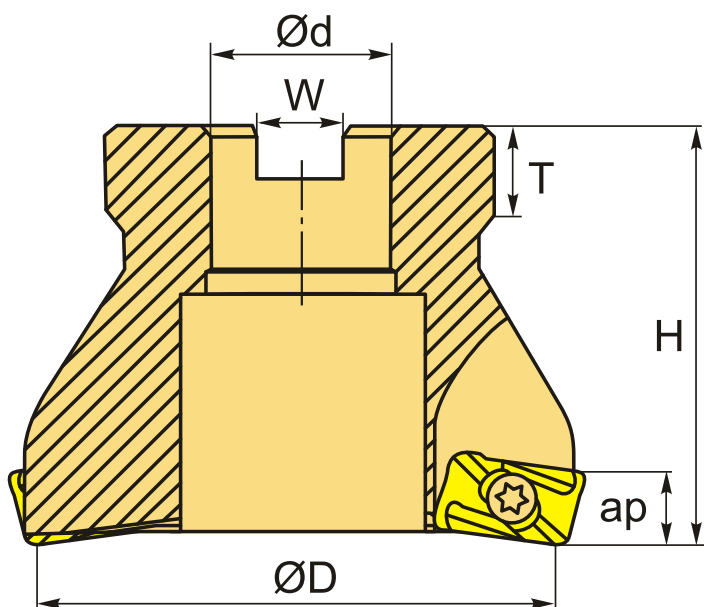
79 225 ₸ с НДС (за 1 шт.)

Бренд: CNCM



ОПИСАНИЕ

Фреза торцевая насадная со сменными пластинами по металлу для фрезерного станка. Диаметр - 100 мм. Для пластин APMT1604**.



ТЕХНИЧЕСКИЕ ХАРАКТЕРИСТИКИ

Бренд:	CNCM
Каналы для СОЖ:	Нет
Марка фрезы с пластинами:	RAP
Назначение фрезы:	Торцевая фреза
Тип хвостовика:	Отверстие (насадная)
Марка фрезы:	RAP

Вид фрезы: со сменными пластинами

Подходящие пластины: АРМТ1604**

ØD фрезы: 100 мм

Тип фрезы: насадная

ap: 9 мм

Ød: 32 мм

H: 50 мм

Количество зубьев: 6

W: 14.4 мм

T: 15 мм

Вес: 1.620 кг

Вес: 1.620 кг

