



**RAP400R 50-22-4T** фреза торцевая насадная со сменными пластинами

Код: 39985

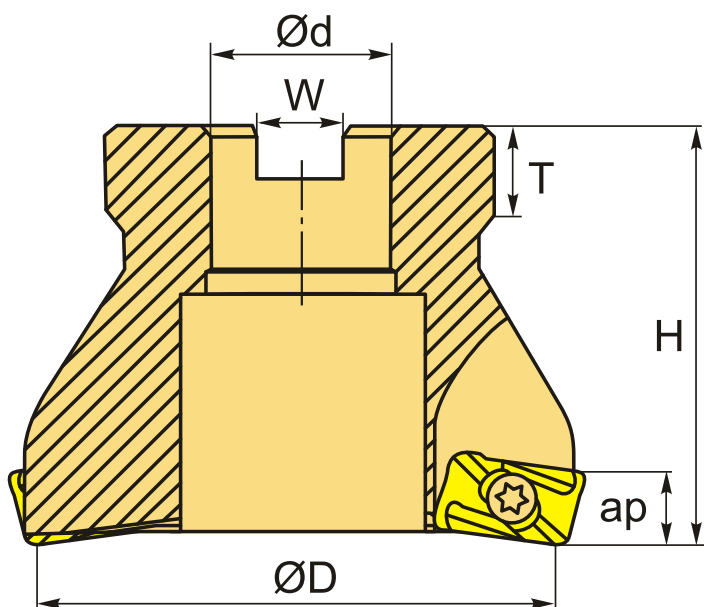
**31 215 ₮** с НДС (за 1 шт.)

Бренд: CNCM



## ОПИСАНИЕ

Фреза торцевая насадная со сменными пластинами по металлу для фрезерного станка. Диаметр - 50 мм. Для пластин APMT1604\*\*.



## ТЕХНИЧЕСКИЕ ХАРАКТЕРИСТИКИ

Бренд:	CNCM
Каналы для СОЖ:	Нет
Марка фрезы с пластинами:	RAP
Назначение фрезы:	Торцевая фреза
Тип хвостовика:	Отверстие (насадная)
Марка фрезы:	RAP

Вид фрезы: со сменными пластинами

Подходящие пластины: АРМТ1604\*\*

ØD фрезы: 50 мм

Тип фрезы: насадная

ap: 9 мм

Ød: 22 мм

H: 50 мм

Количество зубьев: 4

W: 10.5 мм

T: 13.5 мм

Вес: 0.463 кг

Вес: 0.463 кг

