



YB25-D6 цанга

Код: 39865

63 464 Т с НДС (за 1 шт.)

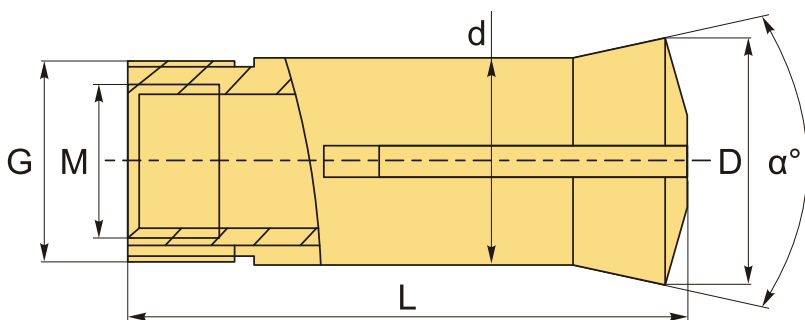
Бренд: CNCM



ОПИСАНИЕ

Для зажима круглого прутка $\varnothing 6$ мм. D цанги 39.5 мм, L 103 мм, хвостовик d 32 мм.

Цанга является основным элементом цангового патрона JAB-25 и служит для фиксации обрабатываемых заготовок. Обеспечивают надёжный и точный зажим заготовок для последующей обработки.



ТЕХНИЧЕСКИЕ ХАРАКТЕРИСТИКИ

Бренд:	CNCM
a:	20 °
D:	39.5 мм
d:	32 мм
L:	103 мм
Размер прутка:	6 мм
Резьба, G:	M31x1.25
Серия:	YB25
Форма зажима:	Круг
Вес:	0.369 кг

