



5C-D22 цанга

Код: 39836

43 268 Т с НДС (за 1 шт.)

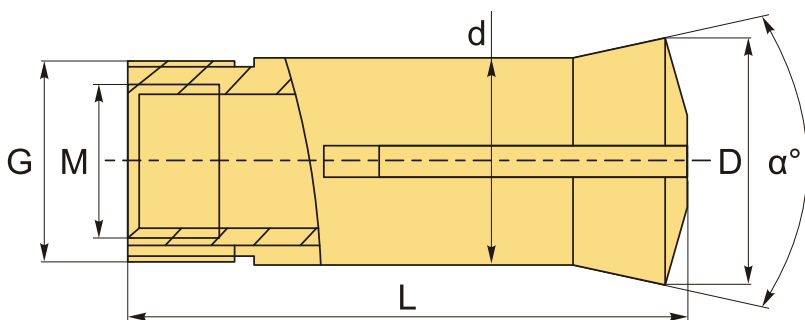
Бренд: CNCM



ОПИСАНИЕ

Для зажима круглого прутка \varnothing 22 мм. D цанги 38 мм, L 86 мм, хвостовик d 31.8 мм.

Цанга является основным элементом цангового патрона JAB-5C и служит для фиксации обрабатываемых заготовок. Обеспечивают надёжный и точный зажим заготовок для последующей обработки.



ТЕХНИЧЕСКИЕ ХАРАКТЕРИСТИКИ

Бренд:	CNCM
a:	20 °
D:	38 мм
d:	31.8 мм
L:	86 мм
Внутренняя резьба, M:	M25.5x1.25
Размер прутка:	22 мм
Резьба, G:	M31x1.25
Серия:	5C
Форма зажима:	Круг

Бес:

0.258 кг

Бес:

0.258 кг

