



5C-D15 цанга

Код: 39829

43 268 Т с НДС (за 1 шт.)

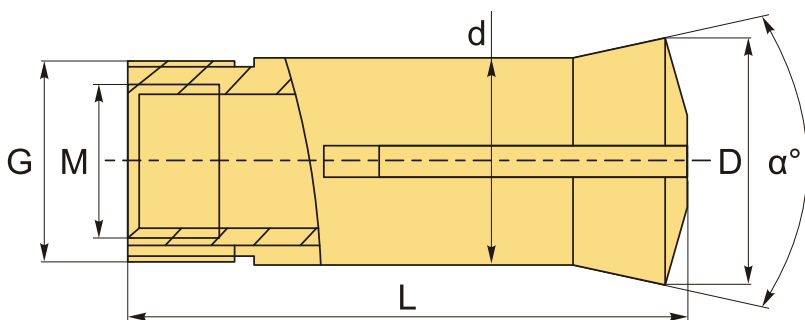
Бренд: CNCМ



ОПИСАНИЕ

Для зажима круглого прутка Ø **15** мм. D цанги 38 мм, L 86 мм, хвостовик d 31.8 мм.

Цанга является основным элементом цангового патрона JAB-5C и служит для фиксации обрабатываемых заготовок. Обеспечивают надёжный и точный зажим заготовок для последующей обработки.



ТЕХНИЧЕСКИЕ ХАРАКТЕРИСТИКИ

Бренд:	CNCМ
a:	20 °
D:	38 мм
d:	31.8 мм
L:	86 мм
Внутренняя резьба, M:	M25.5x1.25
Размер прутка:	15 мм
Резьба, G:	M31x1.25
Серия:	5C
Форма зажима:	Круг

Бес:

0.298 кг

Бес:

0.298 кг

