



ЈАВ-40 цанговый токарный патрон

Код: 39815

1 583 665 Т с НДС (за 1 шт.)

Бренд: CNCM



ОПИСАНИЕ

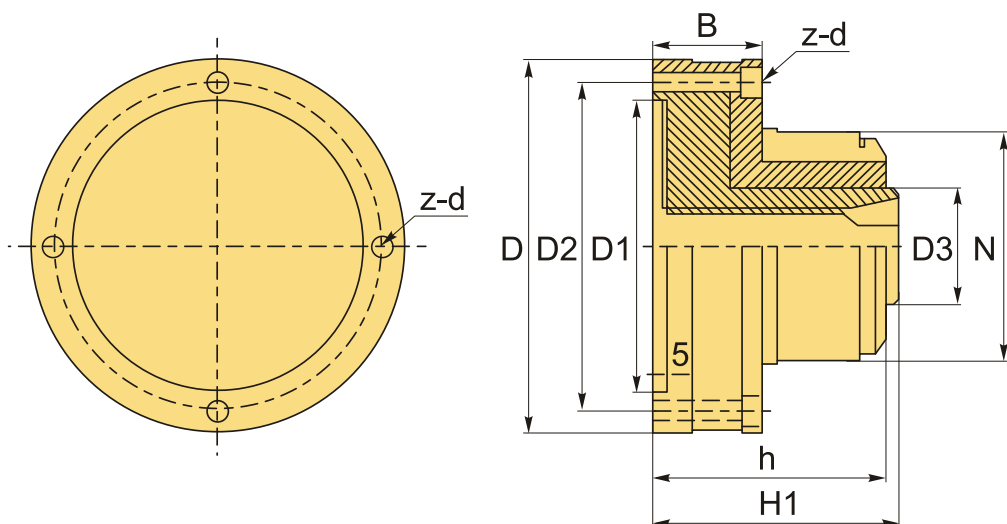
Пневматический цанговый патрон JAB-40 применяется для зажима и удержания заготовки при механической обработке на универсальных и токарных станках ЧПУ. Возможно применение в качестве патрон-тисков на фрезерных станках.

Принцип зажима пневматического токарного патрона заключается в контроле зажима и разжима с помощью давления воздуха, что обеспечивает быструю, стабильную и надежную фиксацию.

Преимущества:

- Возможность использовать в двух конфигурациях: внутреннее (разжим) или внешнее (зажим).
- Отсутствие нагрузки на подшипник шпинделя благодаря балансировке конструкции из термообработанной стали.
- Безопасное использование: когда давление воздуха прерывается, патрон всё ещё находится в состоянии зажима.
- Прямое фланцевое соединение со шпинделем, простая и быстрая установка на токарном станке, возможность подключения к системе управления станком через трёхточечный комбинированный воздушный клапан.
- Быстрая замена цанги: цанга не втягивается, и рабочую длину заготовки можно контролировать.

Точность корпуса в пределах 0.01 мм.



ТЕХНИЧЕСКИЕ ХАРАКТЕРИСТИКИ

Бренд:

CNCM

Диаметр:

187 (7") мм

Макс. скорость вращения:	4000 об/мин
Подходящие цанги:	CC16
Рабочее давление:	3-8 кгф*см ²
Серии:	JAB
Тип патрона:	Цанговый патрон
Усилие зажима (Н*м):	30 Н*м
Ход зажима:	1.5-2 мм
Ход поршня:	4 мм
Диаметр зажима min-max:	5-40 мм
B:	50 мм
ØD:	187 мм
ØD1:	150 мм
ØD2:	168 мм
ØD3:	72 мм
h:	118 мм
H1:	122 мм
z-d:	4xM8
N:	133 мм
Вес:	15.200 кг
Габариты (длина/ширина/высота):	27x27x23 см
Вес:	15.200 кг

