



ЈАВ-5С цанговый токарный патрон

Код: 39813

1 315 390 Т с НДС (за 1 шт.)

Бренд: CNCM



ОПИСАНИЕ

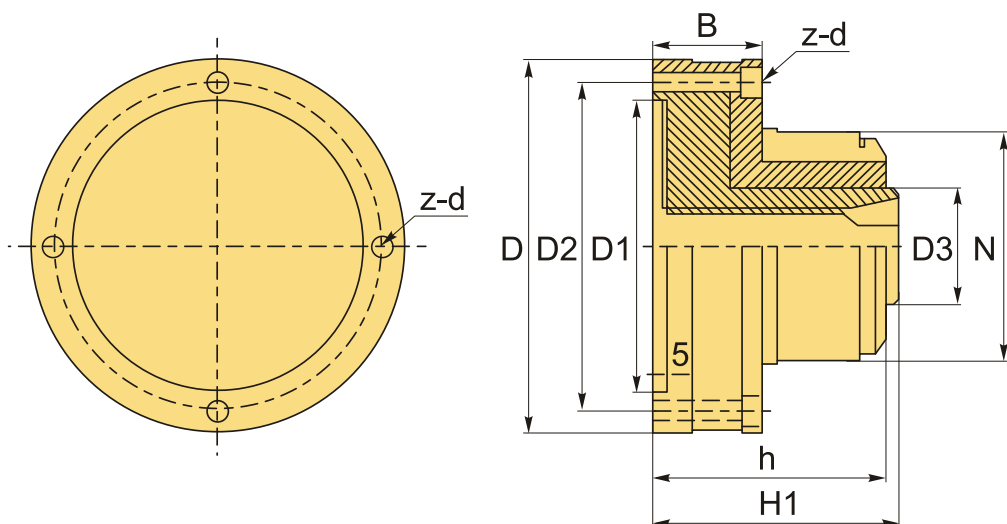
Пневматический цанговый патрон JAB-5C применяется для зажима и удержания заготовки при механической обработке на универсальных и токарных станках ЧПУ. Возможно применение в качестве патрон-тисков на фрезерных станках.

Принцип зажима пневматического токарного патрона заключается в контроле зажима и разжима с помощью давления воздуха, что обеспечивает быструю, стабильную и надежную фиксацию.

Преимущества:

- Возможность использовать в двух конфигурациях: внутреннее (разжим) или внешнее (зажим).
- Отсутствие нагрузки на подшипник шпинделя благодаря балансировке конструкции из термообработанной стали.
- Безопасное использование: когда давление воздуха прерывается, патрон всё ещё находится в состоянии зажима.
- Прямое фланцевое соединение со шпинделем, простая и быстрая установка на токарном станке, возможность подключения к системе управления станком через трёхточечный комбинированный воздушный клапан.
- Быстрая замена цанги: цанга не втягивается, и рабочую длину заготовки можно контролировать.

Точность корпуса в пределах 0.01 мм.



ТЕХНИЧЕСКИЕ ХАРАКТЕРИСТИКИ

Бренд:

CNCM

Диаметр:

168 (6") мм

Макс. скорость вращения:	4000 об/мин
Подходящие цанги:	5C
Рабочее давление:	0.8 кгф*см ²
Серии:	JAB
Тип патрона:	Цанговый патрон
Ход поршня:	4 мм
B:	45 мм
ØD:	168 мм
ØD1:	130 мм
ØD2:	148 мм
ØD3:	52 мм
h:	100 мм
H1:	108 мм
z-d:	4xM8
N:	109 мм
Вес:	10.416 кг
Габариты (длина/ширина/высота):	20x20x21 см
Вес:	10.416 кг

