



### АПФ-160-115 адаптер патрона фрезерный

Код: 39798

**165 098 Т** с НДС (за 1 шт.)

Бренд: InTool



## ОПИСАНИЕ

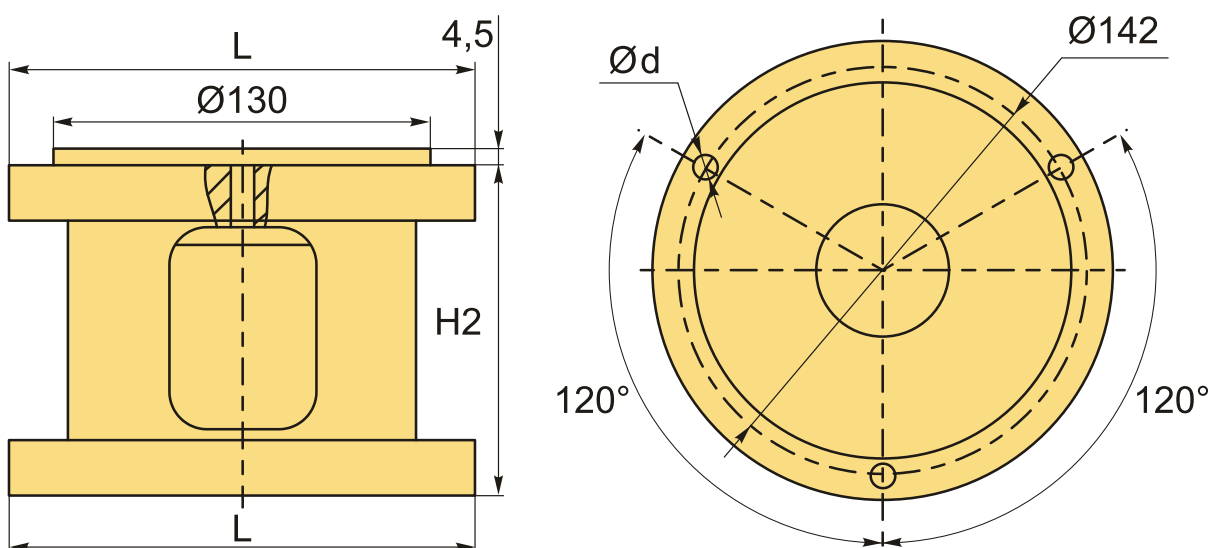
Проставка адаптер для токарного патрона, для установки на стол фрезерного станка. Оснастка переходник АПФ-160-115 расширяет возможности фрезерного станка, позволяя быстро отцентрировать и обработать круглую заготовку в токарном патроне.

Приспособление позволяет увеличить расстояние между столом фрезерного станка и патроном, что значительно облегчает работу с наладкой.

- Совместимые патроны 160 мм (6") указаны во вкладке "Подходящие товары".
- Покрытие: Black Oxide.
- Материал: сталь 40X.
- Твердость: 32-36 HRC.

Собственное производство! Сделано в России.

**Видео-обзор подставки адаптера АПФ-160-115:**



## ТЕХНИЧЕСКИЕ ХАРАКТЕРИСТИКИ

Бренд:

InTool

H2:

115 мм

Вид оснастки: Зап.части

Серия тисков: Адаптер патрона

d: 8 мм

L: 160 мм

Вес: 7.870 кг

Вес: 7.870 кг

