



J0116-MT2W самозажимной сверлильный патрон, 0.05

Код: 39789

124 617 Т с НДС (за 1 шт.)

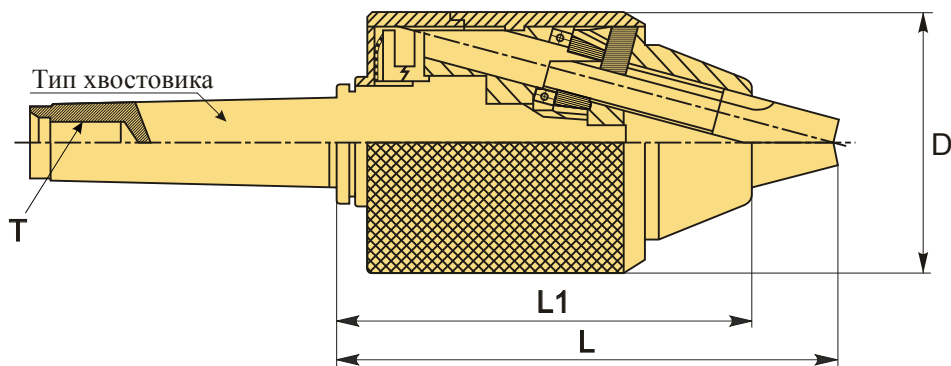
Бренд: CNCM



ОПИСАНИЕ

Сверлильный самозажимной J0 с хвостовиком MTB2 (MT2W). Диапазон зажима 1-16 мм. Диаметр патрона 63 мм. Без ключа, самозажимной.

- Монолитная конструкция хвостовика и сверлильного патрона исключает совокупную погрешность и повышает точность.
- Разжим и зажим вручную экономит время на смену инструмента.
- Высокий крутящий момент зубчатой передачи исключает проскальзывание в процессе работы.
- Самофиксирующийся храповой механизм подходит как для сверления, так и для нарезания резьбы.
- Используется для вертикально-сверлильных, радиально-сверлильных, станков для сверления и нарезания резьбы, токарных, фрезерных станков и прочего.



ТЕХНИЧЕСКИЕ ХАРАКТЕРИСТИКИ

Бренд:	CNCM
L1:	113 мм
T:	M10x1.5P
Вид патрона:	MTB-J сверлильный
Вид цанги:	J0116

Назначение:

Сверлильный

Диаметр, D:

60 мм

Длина, L:

129 мм

Тип хвостовика:

MTB2

Диапазон зажима:

1-16 мм

Вес:

1.570 кг

Габариты (длина/ширина/высота):

19x7x7 см

Вес:

1.570 кг

