



**J0116-C20 самозажимной сверлильный патрон,
0.05**

Код: 39786

120 869 Т с НДС (за 1 шт.)

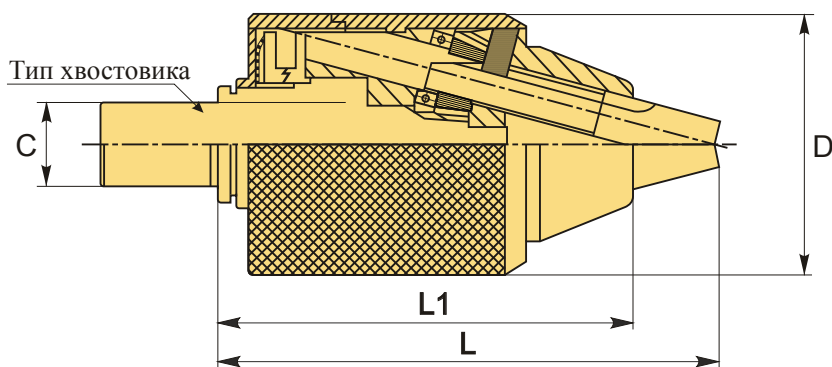
Бренд: CNCM



ОПИСАНИЕ

Сверлильный патрон J0116-C20 для закрепления инструментов с цилиндрическим хвостовиком. Без ключа, самозажимной.

- Монолитная конструкция хвостовика и сверлильного патрона исключает совокупную погрешность и повышает точность.
- Разжим и зажим вручную экономит время на смену инструмента.
- Высокий крутящий момент зубчатой передачи исключает проскальзывание в процессе работы.
- Самофиксирующийся храповой механизм подходит как для сверления, так и для нарезания резьбы.
- Используется для вертикально-сверлильных, радиально-сверлильных, станков для сверления и нарезания резьбы, токарных, фрезерных станков, магнитных дрелей и прочего.



ТЕХНИЧЕСКИЕ ХАРАКТЕРИСТИКИ

Бренд:	CNCM
L1:	92 мм
Вид патрона:	C-J сверлильный
Вид цанги:	J0116
Назначение:	Сверлильный

Диаметр, D: 60 мм

Длина, L: 114 мм

Тип хвостовика: C20

Диапазон зажима: 1-16 мм

C: 20

Вес: 1.546 кг

Габариты (длина/ширина/высота): 18x8x8 см

Вес: 1.546 кг

