



**J0116-V16 самозажимной сверлильный патрон,
0.05**

Код: 39785

116 539 Т с НДС (за 1 шт.)

Бренд: CNCM



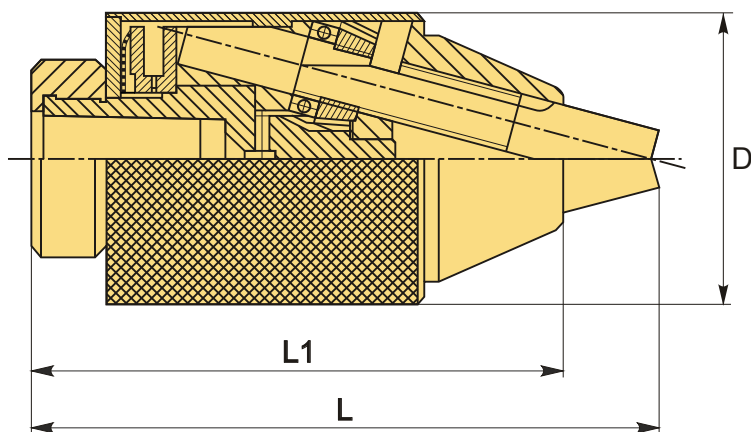
ОПИСАНИЕ

Сверлильный самозажимной J0 с хвостовиком V16 (укороченный конус Морзе). Диапазон зажима 1-16 мм. Диаметр патрона 59 мм.

Сверлильные патроны J0 используются для вертикально-сверлильных, радиально-сверлильных, станков для сверления и нарезания резьбы, токарных, фрезерных станков, магнитных дрелей и прочего. Посадка патрона J0 на укороченный KM (V16).

Режущий инструмент (сверла, развертки, зенкеры и т.п.) зажимается тремя губками (трехкулачковый патрон), затяжка производится ключом.

- Разжим и зажим вручную экономит время на смену инструмента.
- Высокий крутящий момент зубчатой передачи исключает проскальзывание в процессе работы.
- Самофиксирующийся храповой механизм подходит как для сверления, так и для нарезания резьбы.
- Съёмная упорная гайка облегчает демонтаж сверлильного патрона и эффективно защищает точность внутреннего конического отверстия.



ТЕХНИЧЕСКИЕ ХАРАКТЕРИСТИКИ

Бренд:

CNCM

L1:

113 мм

Вид патрона:	Сверлильный самозажимной патрон J0
Вид цанги:	J0116
Конус Морзе:	B16
Назначение:	Сверлильный
Диаметр, D:	60 мм
Длина, L:	134 мм
Диапазон зажима:	1-16 мм
Вес:	1.408 кг
Вес:	1.408 кг

