



**J0113-V16 самозажимной сверлильный патрон,
0.05**

Код: 39784

112 791 Т с НДС (за 1 шт.)

Бренд: CNCM



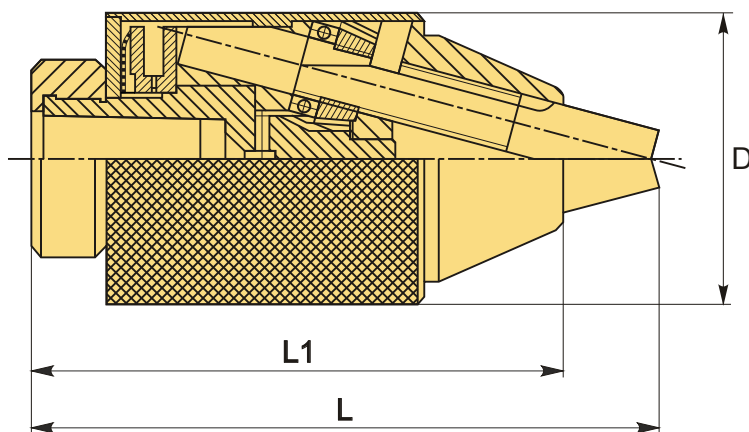
ОПИСАНИЕ

Сверлильный самозажимной J0 с хвостовиком V16 (укороченный конус Морзе). Диапазон зажима 1-13 мм. Диаметр патрона 59 мм.

Сверлильные патроны J0 используются для вертикально-сверлильных, радиально-сверлильных, станков для сверления и нарезания резьбы, токарных, фрезерных станков, магнитных дрелей и прочего. Посадка патрона J0 на укороченный KM (V16).

Режущий инструмент (сверла, развертки, зенкеры и т.п.) зажимается тремя губками (трехкулачковый патрон), затяжка производится ключом.

- Разжим и зажим вручную экономит время на смену инструмента.
- Высокий крутящий момент зубчатой передачи исключает проскальзывание в процессе работы.
- Самофиксирующийся храповой механизм подходит как для сверления, так и для нарезания резьбы.
- Съёмная упорная гайка облегчает демонтаж сверлильного патрона и эффективно защищает точность внутреннего конического отверстия.



ТЕХНИЧЕСКИЕ ХАРАКТЕРИСТИКИ

Бренд:

CNCM

L1:

100 мм

| | |
|------------------|------------------------------------|
| Вид патрона: | Сверлильный самозажимной патрон J0 |
| Вид цанги: | J0113 |
| Конус Морзе: | B16 |
| Назначение: | Сверлильный |
| Диаметр, D: | 52 мм |
| Длина, L: | 120 мм |
| Диапазон зажима: | 1-13 мм |
| Вес: | 0.950 кг |
| Вес: | 0.950 кг |

