



ERS40-17 цанга стандартной точности, герметичная (DIN6499)

Код: 39764

9 322 Т с НДС (за 1шт.)

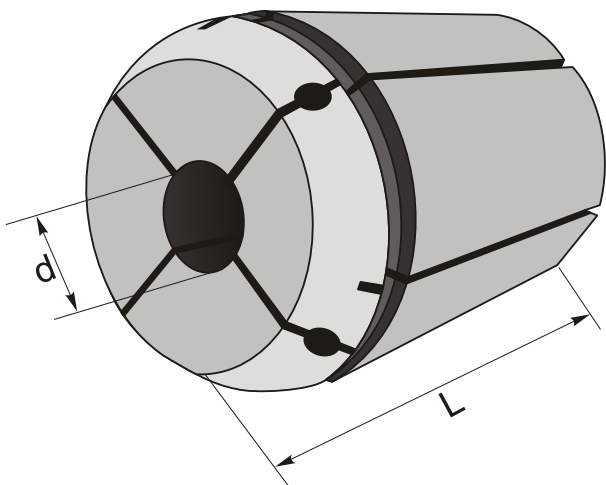
Бренд: CNCM



ОПИСАНИЕ

Цанга герметичная зажимная стандартной точности ERS40 для фрезерных, сверлильных, расточных станков, в том числе с ЧПУ, токарных станков. Диаметр отверстия – 17 мм. Точность ≤ 0.015 . Для зажима фрез, сверл с цилиндрическим хвостовиком по DIN 6499 с отверстием для внутреннего подвода СОЖ. Сквозное отверстие, две зоны зажима. Необходим штревель с отверстием под СОЖ.

Цанги типа ERS герметичная зажимаются в соответствующих фрезерных патронах, как с хвостовиком Морзе, так и в конусах SK, BT, NT, HSK, а также в оправках с цилиндрическим хвостовиком. Цанга затягивается определенной гайкой (А тип, UM, мини гайка) подходящим ключом.



ТЕХНИЧЕСКИЕ ХАРАКТЕРИСТИКИ

| | |
|-----------------|--------------------|
| Бренд: | CNCM |
| Вид цанги: | ER40 |
| Комплектность: | Цанги ERS поштучно |
| Длина, L: | 46 мм |
| Диаметр, d: | 17 мм |
| Точность цанги: | ≤ 0.015 мм |

Бес:

0.286 кг

Бес:

0.286 кг

