



**ERS40-13 цанга стандартной точности, герметичная (DIN6499)**

Код: 39760

**9 322 Т** с НДС (за 1шт.)

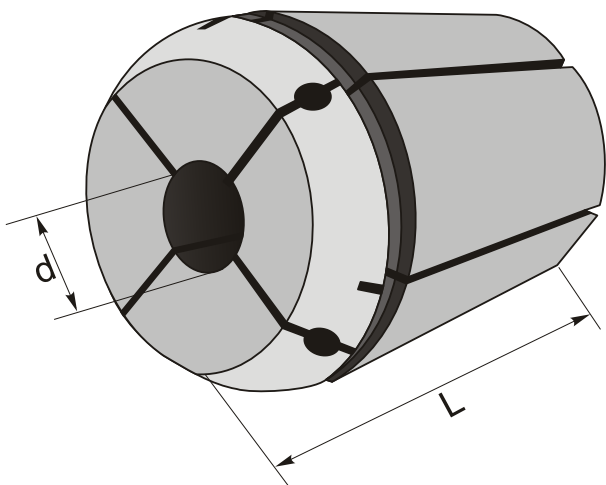
Бренд: CNCM



## ОПИСАНИЕ

Цанга герметичная зажимная стандартной точности ERS40 для фрезерных, сверлильных, расточных станков, в том числе с ЧПУ, токарных станков. Диаметр отверстия – 13 мм. Точность  $\leq 0.015$ . Для зажима фрез, сверл с цилиндрическим хвостовиком по DIN 6499 с отверстием для внутреннего подвода СОЖ. Сквозное отверстие, две зоны зажима. Необходим штревель с отверстием под СОЖ.

Цанги типа ERS герметичная зажимаются в соответствующих фрезерных патронах, как с хвостовиком Морзе, так и в конусах SK, BT, NT, HSK, а также в оправках с цилиндрическим хвостовиком. Цанга затягивается определенной гайкой (А тип, UM, мини гайка) подходящим ключом.



## ТЕХНИЧЕСКИЕ ХАРАКТЕРИСТИКИ

Бренд:	CNCM
Вид цанги:	ER40
Комплектность:	Цанги ERS поштучно
Длина, L:	46 мм
Диаметр, d:	13 мм
Точность цанги:	$\leq 0.015$ мм

Бес:

0.318 кг

Бес:

0.318 кг

