



ERS20AA-12 цанга прецизионная, герметичная (DIN6499)

Код: 39673

8 369 Т с НДС (за 1шт.)

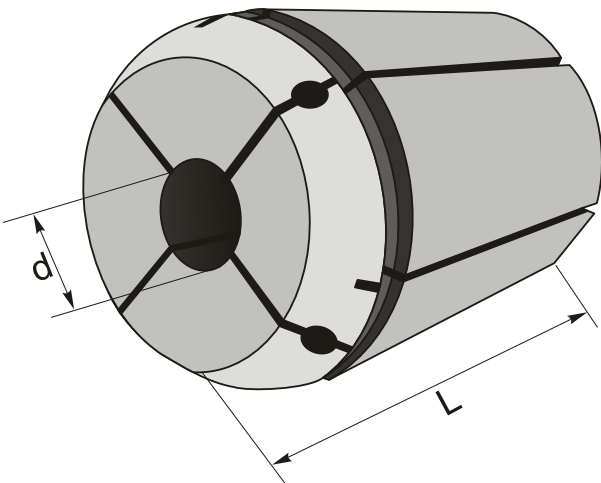
Бренд: CNCM



ОПИСАНИЕ

Цанга герметичная зажимная прецизионная ERS20 для фрезерных, сверлильных, расточных станков, в том числе с ЧПУ, токарных станков. Диаметр отверстия – 12 мм. Точность ≤ 0.008 . Для зажима фрез, сверл с цилиндрическим хвостовиком по DIN 6499 с отверстием для внутреннего подвода СОЖ. Сквозное отверстие, две зоны зажима. Необходим штревель с отверстием под СОЖ.

Цанги типа ERS герметичная зажимаются в соответствующих фрезерных патронах, как с хвостовиком Морзе, так и в конусах SK, BT, NT, HSK, а также в оправках с цилиндрическим хвостовиком. Цанга затягивается определенной гайкой (А тип, UM, мини гайка) подходящим ключом.



ТЕХНИЧЕСКИЕ ХАРАКТЕРИСТИКИ

Бренд:	CNCM
Вид цанги:	ER20
Комплектность:	Цанги ERS поштучно
Длина, L:	32 мм
Диаметр, d:	12 мм
Точность цанги:	≤ 0.008 (прецизионные, высокоточные) мм

Бес:

0.034 кг

Бес:

0.034 кг

