



**HSK63A/F вертикальная подставка для
закрепления оправок**

Код: 39650

53 657 Т с НДС (за 1 шт.)

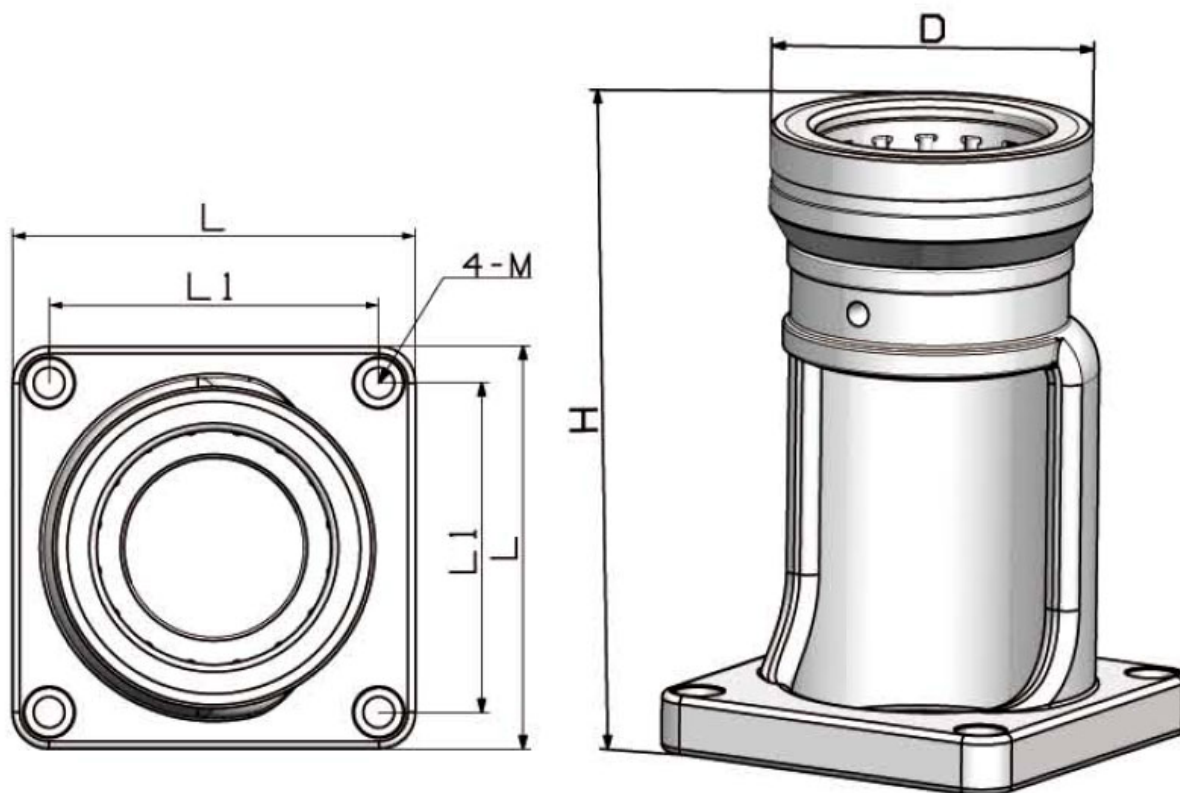
Бренд: CNCM



ОПИСАНИЕ

Подставка для закрепления оправок. Для патронов HSK63A/F.

Приспособление для цанговых патронов **HSK63**, для сборки и демонтажа инструмента в оправке. Легко контролировать вылет фрезы, зафиксировать штревель в патроне. Вертикальное расположение оправки.



D	H	L	L1	M
86.5	194	104	80	M10

ТЕХНИЧЕСКИЕ ХАРАКТЕРИСТИКИ

Бренд:

CNCM

Тип хвостовика:

HSK63A
HSK63F

Вес:

2.388 кг

Вес:

2.388 кг

