



**HSK40A/E вертикальная подставка для
закрепления оправок**

Код: 39648

53 657 Т с НДС (за 1 шт.)

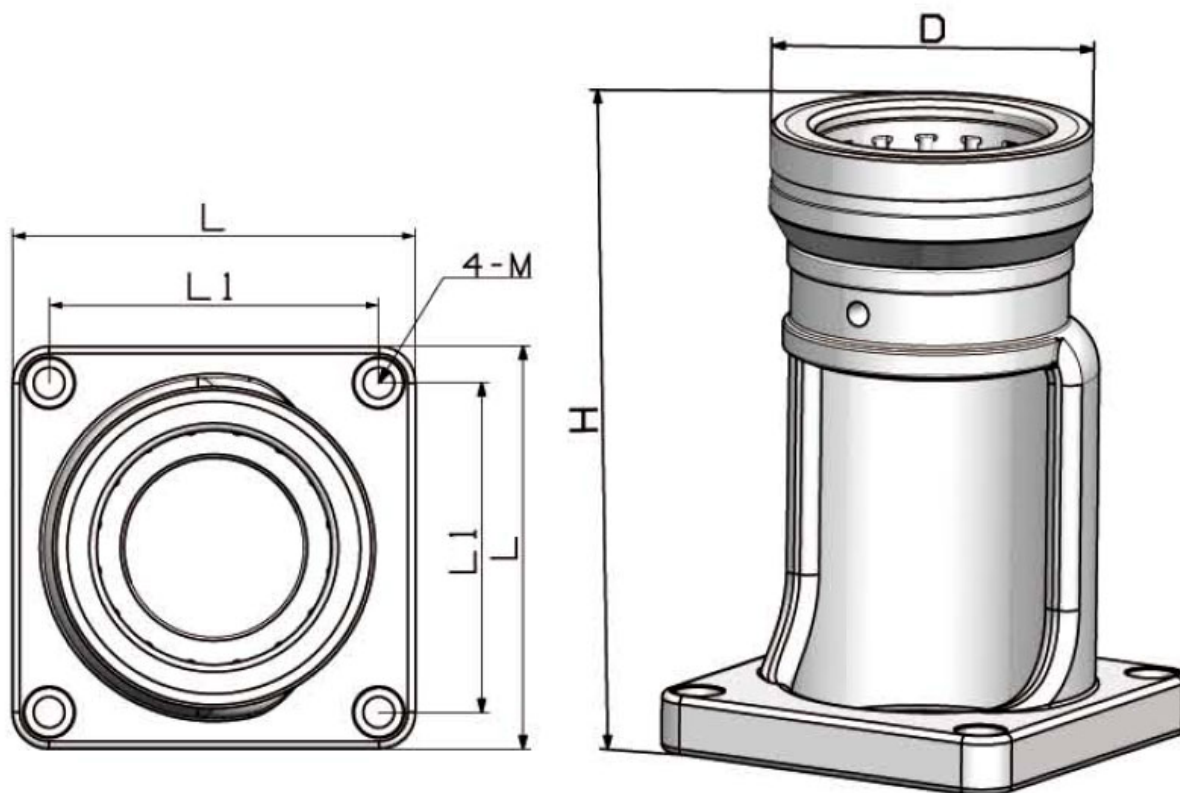
Бренд: CNCM



ОПИСАНИЕ

Подставка для закрепления оправок. Для патронов HSK40A/E.

Приспособление для цанговых патронов **HSK40**, для сборки и демонтажа инструмента в оправке. Легко контролировать вылет фрезы, зафиксировать штревель в патроне. Вертикальное расположение оправки.



D	H	L	L1	M
68	168	104	80	M10

ТЕХНИЧЕСКИЕ ХАРАКТЕРИСТИКИ

Бренд:

CNCM

Тип хвостовика:

HSK40A
HSK40E

Вес:

1.572 кг

Габариты (длина/ширина/высота):

19x11x11 см

Вес:

1.572 кг

