



**HSK32A/E вертикальная подставка для
закрепления оправок**

Код: 39647

53 657 Т с НДС (за 1 шт.)

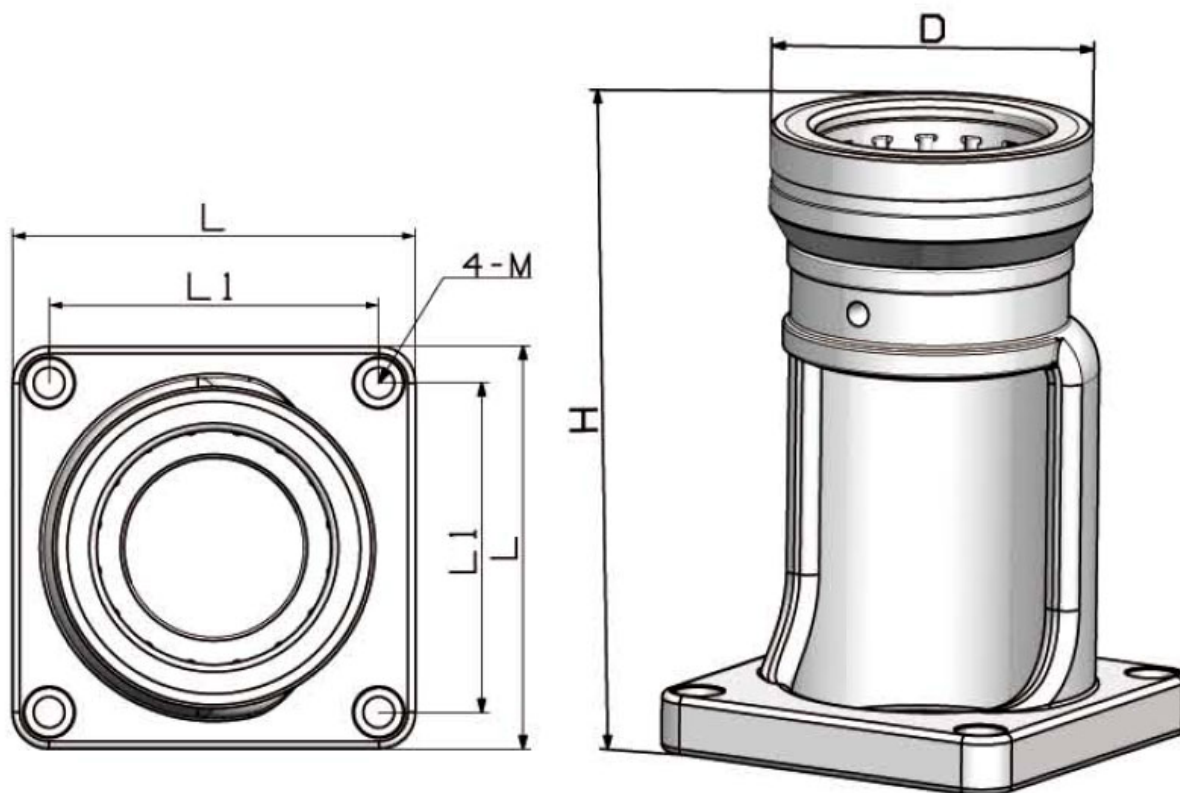
Бренд: CNCM



ОПИСАНИЕ

Подставка для закрепления оправок. Для патронов HSK32A/E.

Приспособление для цанговых патронов **HSK80**, для сборки и демонтажа инструмента в оправке. Легко контролировать вылет фрезы, зафиксировать штревель в патроне. Вертикальное расположение оправки.



| D | H | L | L1 | M |
|----|-----|-----|----|-----|
| 67 | 167 | 104 | 80 | M10 |

ТЕХНИЧЕСКИЕ ХАРАКТЕРИСТИКИ

Бренд:

CNCM

Тип хвостовика:

HSK32A
HSK32E

Вес:

1.674 кг

Габариты (длина/ширина/высота):

19x11x11 см

Вес:

1.674 кг

