



## Регулируемый упор большой, паз 12 мм для станков с ЧПУ

Код: 39632

**28 848 ₮** с НДС (за 1 шт.)

Бренд: CNCM



### ОПИСАНИЕ

Регулируемый упор предназначен для определения положения, фиксации инструмента или заготовки на рабочем столе станка, для предотвращения ошибок при сверлении, фрезеровке и иных операциях на станках с ЧПУ.

Его использование обеспечивает высокую точность обработки, безопасность оборудования и дополнительную жесткость фиксации инструмента или заготовки.

Особенности:

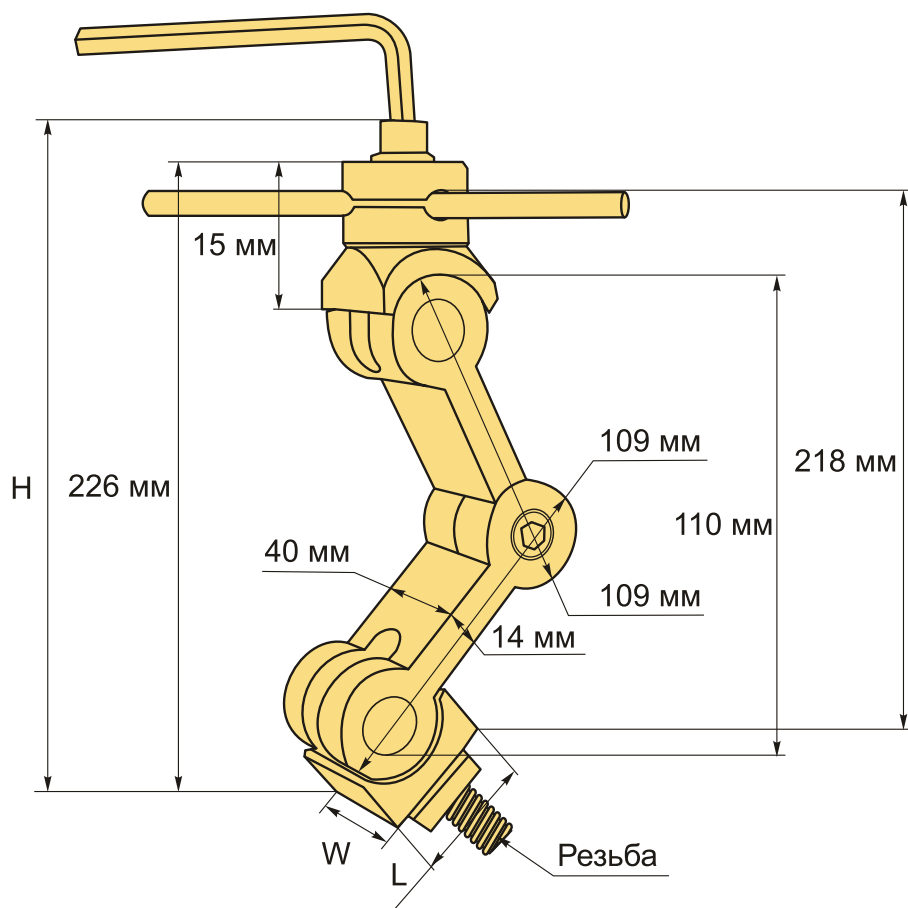
- Корпус изготовлен из прочного алюминиевого сплава/нержавеющей стали.
- Механические зажимы регулируемого стоп-позиционера обеспечивают жесткую фиксацию инструмента или заготовки.

Функциональные возможности:

- Фиксация положений инструмента или заготовки.
- Упоры 5D быстро и плавно фиксируются на 5 осях.
- Шарнирные пальцы, опорные площадки и упорная планка из стали делают их удобным и универсальным решением при серийном производстве деталей.

Условия эксплуатации:

- Установка осуществляется на рабочем столе станка в Т-образные пазы сухарями которые идут с регулируемым стоп-позиционером в комплекте.
- Сверху стоп-позиционера устанавливается стержень длиной 157 мм, с помощью которого фиксируется инструмент или заготовка.



#### ТЕХНИЧЕСКИЕ ХАРАКТЕРИСТИКИ

Бренд:	CNCM
H:	240 мм
L:	40 мм
W:	40 мм
Вид аксессуара:	Регулируемый упор
Паз:	12 мм
Резьба:	M10
Вес:	0.972 кг
Габариты (длина/ширина/высота):	22x9x6 см
Вес:	0.972 кг

