



2015-1005-A Штангенциркуль цифровой ШЦЦ
IP67 с большим дисплеем 0-150 мм / 0-6", 0.01 мм
/ 0.0005", губки 40 мм

Код: 39607

121 160 Т с НДС (за 1 шт.)

Бренд: Dasqua

Dasqua



ОПИСАНИЕ

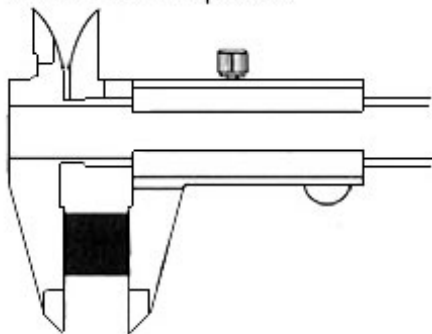
Электронный штангенциркуль с ЖК-дисплеем. Диапазон измерений 0-150 мм / 0-6", шаг 0.01 мм / 0.0005". Наружные и внутренние измерения.

Качественный цифровой штангенциркуль с ЖК-дисплеем, для наружных и внутренних измерений. В инструмент встроен глубиномер для измерения глубин, уступов, глухих отверстий и канавок.

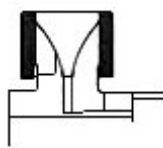
- Защита от масла.
- Пыле-влагозащита IP67.
- Электронные компоненты герметизированы.
- Полированные губки для повышения точности измерений.
- Дисплей на 20% больше стандартных.
- Выполнен в соответствии с DIN862.
- Плавное перемещение рамки по всей штанге благодаря полированной поверхности.

Комплектация: штангенциркуль, батарейки CR2032, инструкция, пластиковый чехол.

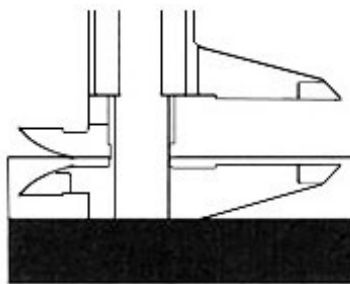
Внешнее измерение



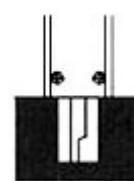
Внутреннее измерение



Измерение ступени



Измерение глубины



ТЕХНИЧЕСКИЕ ХАРАКТЕРИСТИКИ

Бренд:

Dasqua

Особенности штангенциркуля:

Защита от масла
С глубиномером
IP67 пыле- влагозащитенный

Питание:	CR2032
Ширина штанги:	16
Вылет губок:	40 мм
Стандарт:	DIN862
Вид мерителя:	Штангенциркуль цифровой IP67
Госреестр СИ:	Внесен
Поверка:	не включена
Диапазон измерений:	0-150 мм
Точность:	0.02 мм
Шаг:	0.01 мм
Шаг:	0.0005 дюймы
Вес:	0.450 кг
Габариты (длина/ширина/высота):	27x11x4 см
Вес:	0.450 кг

