



2000-2015 Штангенциркуль цифровой ШЦЦ 0-300 мм / 0-12", 0.01 мм / 0.0005"/1/128", губки 60 мм

Код: 39606

**118 437 Т** с НДС (за 1 шт.)

Бренд: Dasqua

*Dasqua*



## ОПИСАНИЕ

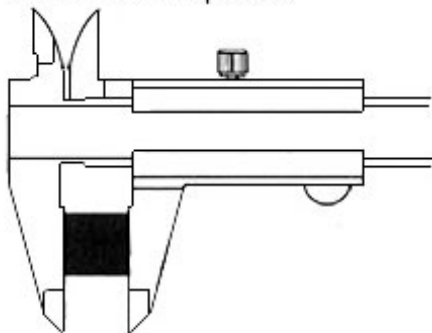
Электронный штангенциркуль с ЖК-дисплеем. Диапазон измерений 0-300 мм / 0-12", шаг 0.01 мм / 0.0005". Наружные и внутренние измерения.

Качественный цифровой штангенциркуль с ЖК-дисплеем, для наружных и внутренних измерений. В инструмент встроен глубиномер для измерения глубин, уступов, глухих отверстий и канавок.

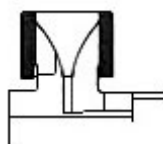
- Выполнен в соответствии с DIN862.
- Закаленные, полированные и притертые измерительные поверхности обеспечивают долгий срок службы.
- Отполированы с высокой точностью.
- Вывод данных.

Комплектация: штангенциркуль, батарейки CR2032, инструкция, пластиковый чехол.

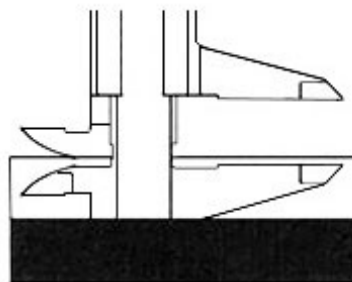
Внешнее измерение



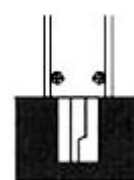
Внутреннее измерение



Измерение ступени



Измерение глубины



## ТЕХНИЧЕСКИЕ ХАРАКТЕРИСТИКИ

Бренд:

Dasqua

Особенности штангенциркуля:

Вывод данных  
С глубиномером

Питание:

CR2032

Ширина штанги:

16

Вылет губок:	60 мм
Стандарт:	DIN862
Вид мерителя:	Штангенциркуль цифровой
Госреестр СИ:	Внесен
Поверка:	не включена
Диапазон измерений:	0-300 мм
Точность:	0.03 мм
Шаг:	0.01 мм
Шаг:	0.0005 дюймы 1/128 дюймы
Вес:	1.000 кг
Габариты (длина/ширина/высота):	40x18x4 см
Вес:	1.000 кг

