



2000-2005 Штангенциркуль цифровой ШЦЦ 0-150 мм / 0-6", 0.01 мм / 0.0005"/1/128", 40 мм

Код: 39604

44 981 ₸ с НДС (за 1 шт.)

Бренд: Dasqua

Dasqua



ОПИСАНИЕ

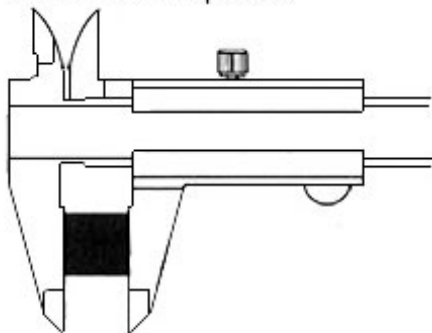
Электронный штангенциркуль с ЖК-дисплеем. Диапазон измерений 0-150 мм / 0-6", шаг 0.01 мм / 0.0005". Наружные и внутренние измерения.

Качественный цифровой штангенциркуль с ЖК-дисплеем, для наружных и внутренних измерений. В инструмент встроен глубиномер для измерения глубин, уступов, глухих отверстий и канавок.

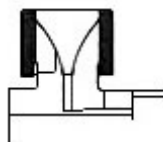
- Выполнен в соответствии с DIN862.
- Закаленные, полированные и притертые измерительные поверхности обеспечивают долгий срок службы.
- отполированы с высокой точностью.
- Вывод данных.

Комплектация: штангенциркуль, батарейки CR2032, инструкция, пластиковый чехол.

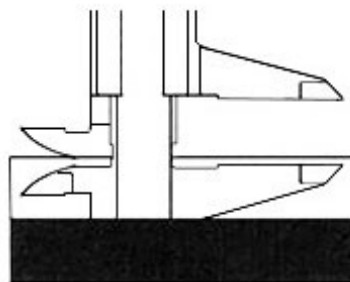
Внешнее измерение



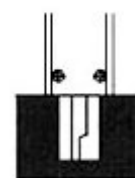
Внутреннее измерение



Измерение ступени



Измерение глубины



ТЕХНИЧЕСКИЕ ХАРАКТЕРИСТИКИ

Бренд:

Dasqua

Особенности штангенциркуля:

Вывод данных
С глубиномером

Питание:

CR2032

Ширина штанги:

16

Вылет губок:	40 мм
Стандарт:	DIN862
Вид мерителя:	Штангенциркуль цифровой
Госреестр СИ:	Внесен
Поверка:	не включена
Диапазон измерений:	0-150 мм
Точность:	0.02 мм
Шаг:	0.01 мм
Шаг:	0.0005 дюймы 1/128 дюймы
Вес:	0.450 кг
Габариты (длина/ширина/высота):	28x11x4 см
Вес:	0.450 кг

