



1801-1005 Устройство цифровое IP65 для установки нуля станка, высота 50 мм, разрешение 0.001 мм / 0.00005"

Код: 39602

121 992 Т с НДС (за 1 шт.)

Бренд: Dasqua

Dasqua



ОПИСАНИЕ

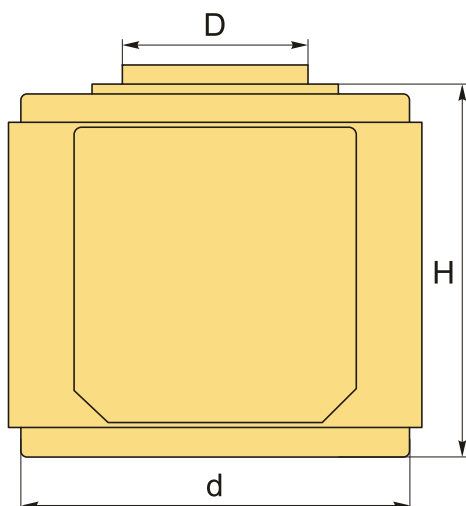
Используется для определения положения поверхностей детали или длины инструмента на фрезерных или токарных станках.

Точность 0.002 мм / 0.0001". Высота 50 мм.

Индикатор касания для выставки инструмента обеспечивает точность металлообработки и сохранность оборудования.

Для определения положения поверхности заготовок или длины инструмента в направлении оси Z датчик крепится на деталь или заготовку.

- Разрешение: 0,001 мм/0,00005".
- Погрешность: ±0,002 мм/ 0,0001"
- Повторяемость 0,003 мм/ 0,0001"
- IP65 пыль/влагозащита.
- Батарейка CR2032.
- Магнитное основание.



ТЕХНИЧЕСКИЕ ХАРАКТЕРИСТИКИ

Бренд:

Dasqua

d:

55 мм

Вид:

Привязка по Z

Привязка по оси:

Z

Диаметр, D:

25 мм

H:

50 мм

Вес:

0.700 кг

Вес:

0.700 кг

