



1331-2115-A Штангенциркуль ШЦ с круговой шкалой повышенной надёжности 0-150 мм, 0.02 мм, губки 40 мм

Код: 39601

60 758 ₸ с НДС (за 1шт.)

Бренд: Dasqua

Dasqua



ОПИСАНИЕ

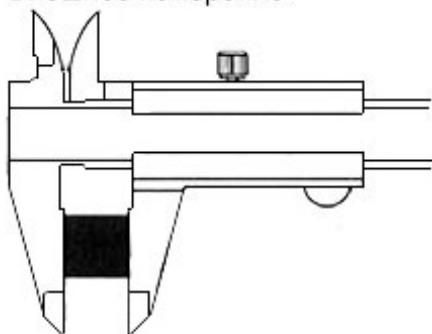
Нониусный стрелочный штангенциркуль с 4-мя губками для наружных и внутренних измерений, с индикатором часового типа. Диапазон измерений 0-150 мм, шаг 0.02 мм.

Качественный нониусный штангенциркуль с 4 губками для измерений снаружи, внутри, глубины и выступов. В инструмент встроен глубиномер для измерения глубин, уступов, глухих отверстий и канавок.

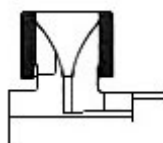
- Ударопрочные зубчатые зацепления.
- Выполнены в соответствии с ISO13385-1 (DIN862).
- Изготовлены из твердой нержавеющей стали.
- Четыре варианта использования для измерения внешнего размера, внутреннего размера, уступа и глубины.
- Вакуумная закалка гарантирует высокую износостойкость и долгий срок службы.
- Зажимной винт для стабильного считывания результатов.
- Измерительное усилие строго в диапазоне 2.5Н-3.5Н.
- Параллельность измерительных поверхностей <0.007 мм.
- Хорошо различимые штрихи и цифры, нанесенные при помощи лазерной гравировки на хромированную штангу.

Комплектация: штангенциркуль, инструкция, пластиковый чехол.

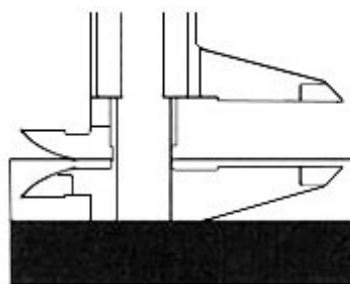
Внешнее измерение



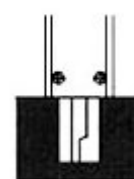
Внутреннее измерение



Измерение ступени



Измерение глубины



ТЕХНИЧЕСКИЕ ХАРАКТЕРИСТИКИ

Бренд:

Dasqua

Особенности штангенциркуля:

Ударопрочный циферблат
С глубиномером

Ширина штанги:	16
Вылет губок:	40 мм
Стандарт:	DIN862
Вид мерителя:	Штангенциркуль с круговой шкалой
Госреестр СИ:	Внесен
Поверка:	не включена
Диапазон измерений:	0-150 мм
Точность:	0.015 мм
Шаг:	0.02 мм
Вес:	0.460 кг
Вес:	0.460 кг

