



1120-3130-A Штангенциркуль ШЦ нониусный с цельной рамкой 0-300 мм / 0-12", 0.05 мм / 1/128", губки 64 мм

Код: 39600

107 039 Т с НДС (за 1 шт.)

Бренд: Dasqua

Dasqua



ОПИСАНИЕ

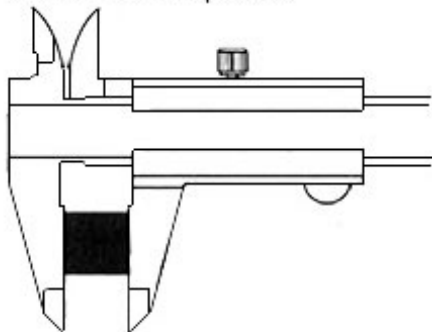
Нониусный штангенциркуль с 4-мя губками для наружных и внутренних измерений. Диапазон измерений 0-300 мм / 0-12", шаг 0.05 мм / 1/128".

Качественный нониусный штангенциркуль с 4 губками для измерений снаружи, внутри, глубины и выступов. В инструмент встроен глубиномер для измерения глубин, уступов, глухих отверстий и канавок.

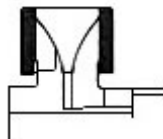
- Выполнен в соответствии с DIN862.
- Хорошо различимые штрихи и цифры, нанесенные при помощи лазерной гравировки на хромированную штангу.
- Плавное перемещение рамки по всей штанге благодаря полировке поверхностей.
- Полированные губки для повышения точности измерений.

Комплектация: штангенциркуль, инструкция, пластиковый чехол.

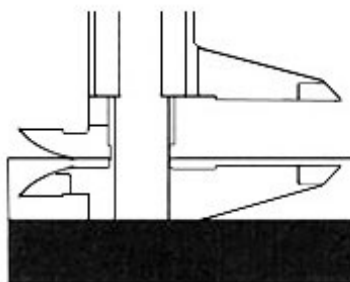
Внешнее измерение



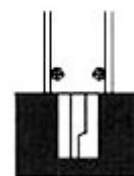
Внутреннее измерение



Измерение ступени



Измерение глубины



ТЕХНИЧЕСКИЕ ХАРАКТЕРИСТИКИ

Бренд:

Dasqua

Особенности штангенциркуля:

Антибликовое покрытие
С глубиномером

Ширина штанги:

20

Вылет губок:

64 мм

Стандарт:	DIN862
Вид мерителя:	Штангенциркуль нониусный
Госреестр СИ:	Внесен
Поверка:	не включена
Диапазон измерений:	0-300 мм
Точность:	0.05 мм
Шаг:	0.05 мм
Шаг:	1/128 дюймы
Вес:	1.100 кг
Вес:	1.100 кг

