



BMT65-ODS25-80-E56 держатель для резцов, стационарный, наружный, радиальный BRIGHT-TOOLS

Код: 39583

157 739 ₸ с НДС (за 1 шт.)

Бренд: Bright-tools



ОПИСАНИЕ

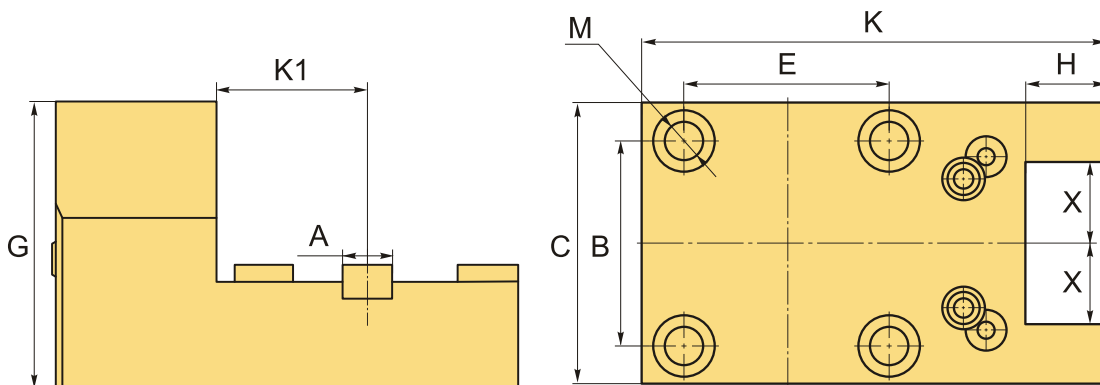
Инструментальный блок для токарного станка с ЧПУ, держатель инструмента **BMT65-ODS25-80-E56** для наружной обработки, односторонний, радиальный. Статический, с внешним охлаждением. Размеры: **96x146x80** мм. Сечение хвостовика державки 25x25 мм.

Статический (стационарный) держатель для наружной токарной обработки.

Стационарный инструментальный блок **BMT-ODS-E** используется для фиксации проходных резцов/державок с прямоугольным/квадратным сечением хвостовика в радиальном направлении по отношению к заготовке на револьверных головках типа BMT токарных станков или центров.

Применение подобного блока позволяет уменьшить высоту сборки "блок-резец", что бывает необходимо в условиях ограниченного рабочего пространства токарных станков.

Прижимная планка позволяет работать как с левыми, так и с правыми резцами.



ТЕХНИЧЕСКИЕ ХАРАКТЕРИСТИКИ

Бренд:	Bright-tools
Назначение BMT:	BMT65
Охлаждение:	Внешнее
Серия блока:	BMT-ODS-E
C:	96 мм

Посадка инструмента:

резцы с сечением 25x25

K: 146 мм

K1: 56 мм

G: 80 мм

H: 25 мм

X: 25 мм

Позиционирование: Радиальный

Тип держателя: Стационарный

A: 18 мм

B: 73 мм

E: 70 мм

M: 13 мм

Вес: 4.900 кг

Габариты (длина/ширина/высота): 23x16x13 см

Вес: 4.900 кг

