



**B1A-252040 держатель инструмента VDI
радиальный, правый, с СОЖ**

Код: 39581

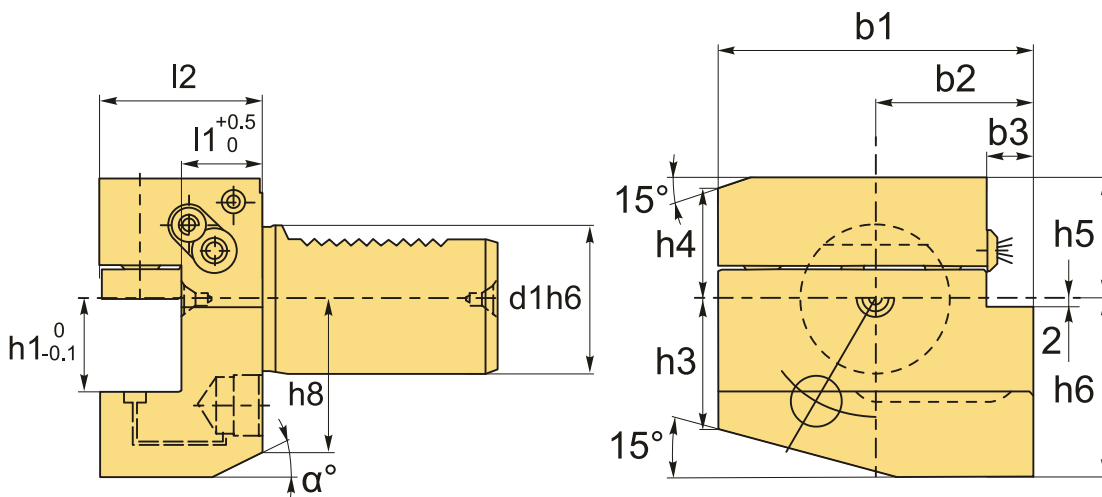
95 850 Т с НДС (за 1 шт.)

Бренд: Bright-
tools



ОПИСАНИЕ

Резцедержатель VDI25 тип B1A, радиальный, правый, укороченная серия с СОЖ. Базовая опорная поверхность расположена **ниже оси центров** (оси вращения шпинделя). Для радиального и продольного наружного точения. Высота h1 25/20 мм (с проставкой 20 мм, без проставки 25 мм).



ТЕХНИЧЕСКИЕ ХАРАКТЕРИСТИКИ

Бренд:	Bright-tools
α:	25 °
Испол.:	Правое
Серия держателя:	B1A
Тип держателя:	Стационарный
b1:	70 мм
b2:	35 мм

b3:	10 мм
d1:	25 мм
d2:	- мм
d3:	- мм
d4:	- мм
h1:	25/20 мм
h3:	26 мм
h4:	22 мм
h5:	28 мм
h6:	38 мм
h8:	30 мм
l1:	22 мм
l2:	40 мм
Вес:	1.234 кг
Габариты (длина/ширина/высота):	18x13x10 см
Вес:	1.234 кг

