



BT40-SEMC27-100 (G6.3) патрон DIN6358 для насадных фрез BRIGHT-TOOLS

Код: 39509

40 562 Т с НДС (за 1 шт.)

Бренд: Bright-tools

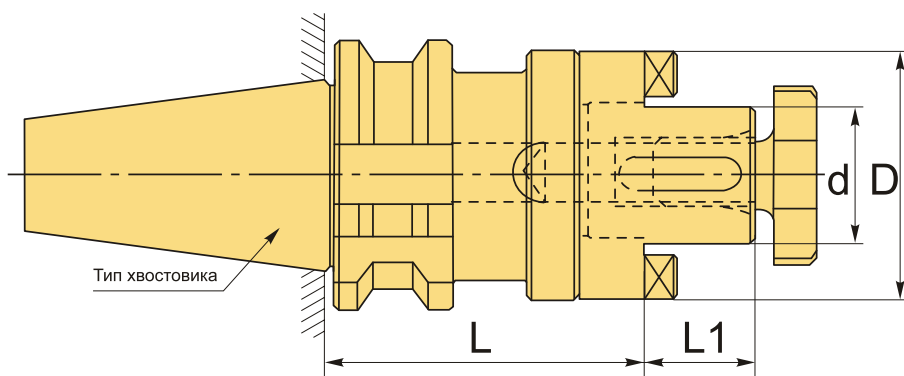


ОПИСАНИЕ

Оправка комбинированная фрезерная BT40-SEMC27-100 конус BT DIN69871 для зажима цилиндрических торцевых фрез по DIN841 и DIN1880, а также торцевых угловых фрез по DIN842 и расточных приспособлений по DIN1830. Посадочный диаметр 27 мм. Вылет от шпинделя 100 мм, биение в пределах 0,005 мм.

В комплект входит: затяжной винт, приводное кольцо и направляющая шпонка. Штрель и ключ приобретаются отдельно.

Форма патрона **A** – без канала под СОЖ. **Балансировка** G6.3/15000 об/мин.



ТЕХНИЧЕСКИЕ ХАРАКТЕРИСТИКИ

Бренд:	Bright-tools
L1:	21 мм
Вид патрона:	BT-SEMC для торцевых фрез
Назначение:	Для торцевых/насадных фрез
Посадочный диаметр:	27
Диаметр, D:	48 мм

Длина, L: 100 мм

Тип хвостовика: BT40

Диаметр, d: 27 мм

Вес: 2.134 кг

Габариты (длина/ширина/высота): 20x8x8 см

Вес: 2.134 кг

