



HSK63A-SF25-200 (AD G2.5) термоусадочный патрон BRIGHT-TOOLS

Код: 39482

196 152 Т с НДС (за 1 шт.)

Бренд: Bright-tools



ОПИСАНИЕ

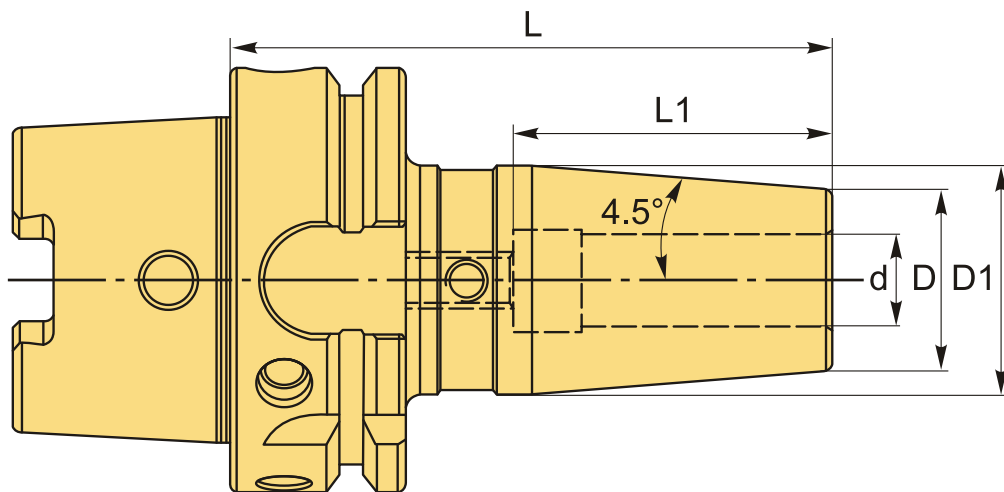
Патрон термоусадочный HSK63A-SF25-200 предназначен для закрепления осевого инструмента. Биение в пределах 0,003 мм, вылет от шпинделя 200 мм. Балансировка: G2.5 / 25000 об/мин.

Оправки термозажимные HSK63A-SF используются при индукционной, контактной усадке или усадке горячим воздухом. После нагрева патрона расширяется посадочное отверстие, а в результате его охлаждения инструмент из-за сужения отверстия надежно и точно закрепляется в термооправке.

Форма патрона **AD** – подача СОЖ через сквозное отверстие.

Термооправка Ø 3-5 с допуском h4 и Ø 6-32 с допуском h6.

Для Ø 3-5 должны применяться только твердосплавные хвостовики.



ТЕХНИЧЕСКИЕ ХАРАКТЕРИСТИКИ

Бренд:	Bright-tools
L1:	58 мм
Вид патрона:	HSK-A-SF термо
Назначение:	Термозажимной

Посадочный диаметр:	25
Диаметр, D:	44 мм
Длина, L:	200 мм
Тип хвостовика:	HSK63A
Диаметр, d:	25 мм
D1:	52.5 мм
Особенности:	С каналом СОЖ
Вес:	3.194 кг
Габариты (длина/ширина/высота):	24x8x8 см
Вес:	3.194 кг

