



**HSK50A-SF20-100 (AD G2.5) термоусадочный патрон BRIGHT-TOOLS**

Код: 39472

**115 384 Т** с НДС (за 1 шт.)

Бренд: Bright-tools



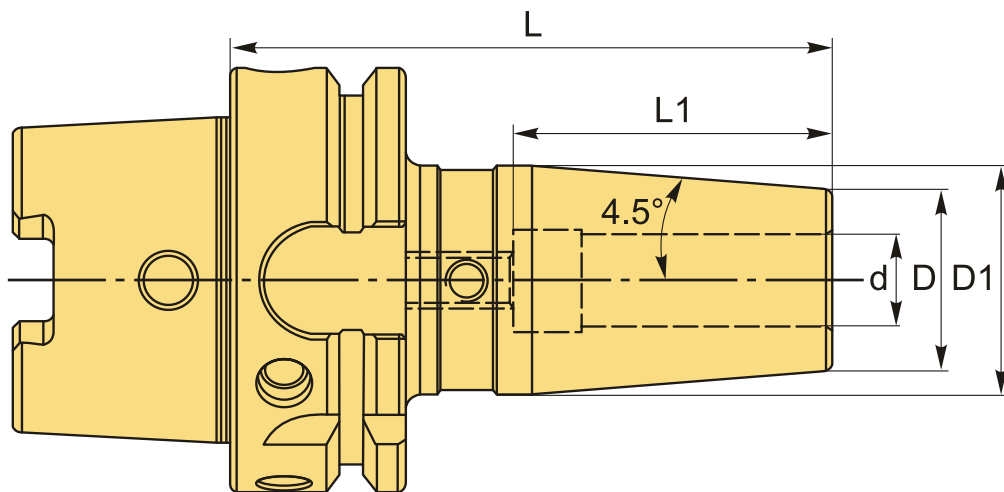
**ОПИСАНИЕ**

Патрон термоусадочный HSK50A-SF20-100 предназначен для закрепления осевого инструмента. Биение в пределах 0,003 мм, вылет от шпинделя 100 мм. Балансировка: G2.5 / 25000 об/мин.

Оправки термозажимные HSK63A-SF используются при индукционной, контактной усадке или усадке горячим воздухом. После нагрева патрона расширяется посадочное отверстие, а в результате его охлаждения инструмент из-за сужения отверстия надежно и точно закрепляется в термооправке.

Форма патрона **AD** – подача СОЖ через сквозное отверстие.

Термооправка Ø 3-5 с допуском h4 и Ø 6-32 с допуском h6.  
Для Ø 3-5 должны применяться только твердосплавные хвостовики.



**ТЕХНИЧЕСКИЕ ХАРАКТЕРИСТИКИ**

Бренд:	Bright-tools
L1:	55 мм
Вид патрона:	HSK-A-SF термо
Назначение:	Термозажимной

Посадочный диаметр:	20
Диаметр, D:	33 мм
Длина, L:	100 мм
Тип хвостовика:	HSK50A
Диаметр, d:	20 мм
D1:	42 мм
Особенности:	С каналом СОЖ
Вес:	0.932 кг
Габариты (длина/ширина/высота):	13x6x6 см
Вес:	0.932 кг

