



### HSK50A-SF14-90 (AD G2.5) термоусадочный патрон BRIGHT-TOOLS

Код: 39469

**115 384 Т** с НДС (за 1 шт.)

Бренд: Bright-tools



## ОПИСАНИЕ

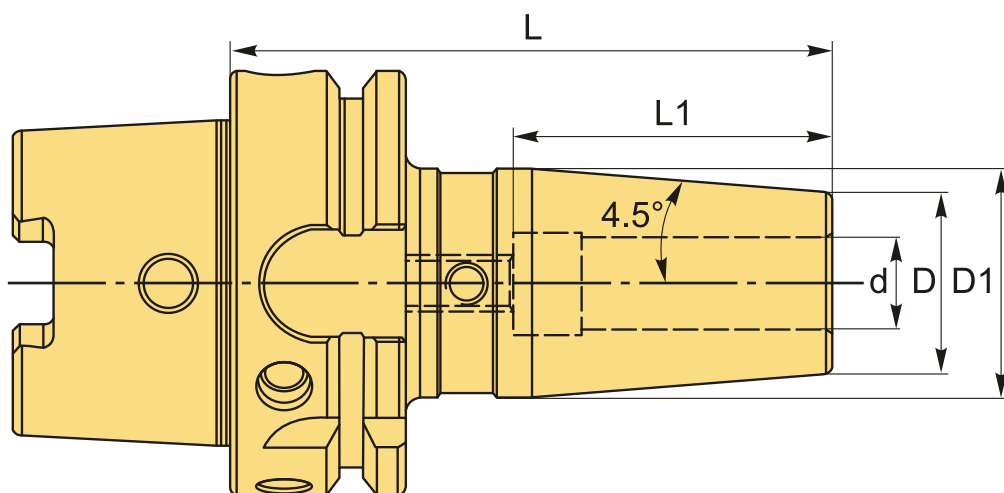
Патрон термоусадочный HSK50A-SF14-90 предназначен для закрепления осевого инструмента. Биение в пределах 0,003 мм, вылет от шпинделя 90 мм. Балансировка: G2.5 / 25000 об/мин.

Оправки термозажимные HSK50A-SF используются при индукционной, контактной усадке или усадке горячим воздухом. После нагрева патрона расширяется посадочное отверстие, а в результате его охлаждения инструмент из-за сужения отверстия надежно и точно закрепляется в термооправке.

Форма патрона **AD** – подача СОЖ через сквозное отверстие.

Термооправка  $\varnothing$  3-5 с допуском h4 и  $\varnothing$  6-32 с допуском h6.

Для  $\varnothing$  3-5 должны применяться только твердосплавные хвостовики.



## ТЕХНИЧЕСКИЕ ХАРАКТЕРИСТИКИ

Бренд:

Bright-tools

L1:

47 мм

Вид патрона:

HSK-A-SF термо

Назначение:

Термозажимной

Посадочный диаметр: 14

Диаметр, D: 27 мм

Длина, L: 90 мм

Тип хвостовика: HSK50A

Диаметр, d: 14 мм

D1: 34 мм

Особенности: С каналом СОЖ

Вес: 0.748 кг

Габариты (длина/ширина/высота): 13x6x6 см

Вес: 0.748 кг

