



HSK50A-SF04-80 (AD G2.5) термоусадочный патрон BRIGHT-TOOLS

Код: 39464

138 464 Т с НДС (за 1шт.)

Бренд: Bright-tools



ОПИСАНИЕ

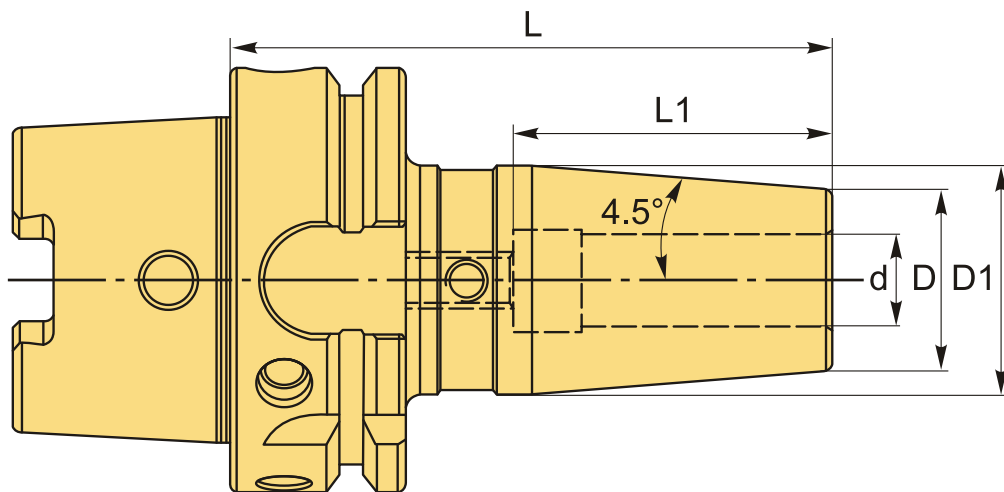
Патрон термоусадочный HSK50A-SF04-80 предназначен для закрепления осевого инструмента. Биение в пределах 0,003 мм, вылет от шпинделя 80 мм. Балансировка: G2.5 / 25000 об/мин.

Оправки термозажимные HSK63A-SF используются при индукционной, контактной усадке или усадке горячим воздухом. После нагрева патрона расширяется посадочное отверстие, а в результате его охлаждения инструмент из-за сужения отверстия надежно и точно закрепляется в термооправке.

Форма патрона **AD** – подача СОЖ через сквозное отверстие.

Термооправка Ø 3-5 с допуском h4 и Ø 6-32 с допуском h6.

Для Ø 3-5 должны применяться только твердосплавные хвостовики.



ТЕХНИЧЕСКИЕ ХАРАКТЕРИСТИКИ

Бренд:	Bright-tools
L1:	- мм
Вид патрона:	HSK-A-SF термо
Назначение:	Термозажимной

Посадочный диаметр:	4
Диаметр, D:	15 мм
Длина, L:	80 мм
Тип хвостовика:	HSK50A
Диаметр, d:	4 мм
D1:	20 мм
Особенности:	С каналом СОЖ
Вес:	0.565 кг
Габариты (длина/ширина/высота):	14x8x8 см
Вес:	0.565 кг

