



HSK32A-SF04-65 (AD G2.5) термоусадочный патрон BRIGHT-TOOLS

Код: 39453

138 464 Т с НДС (за 1 шт.)

Бренд: Bright-tools



ОПИСАНИЕ

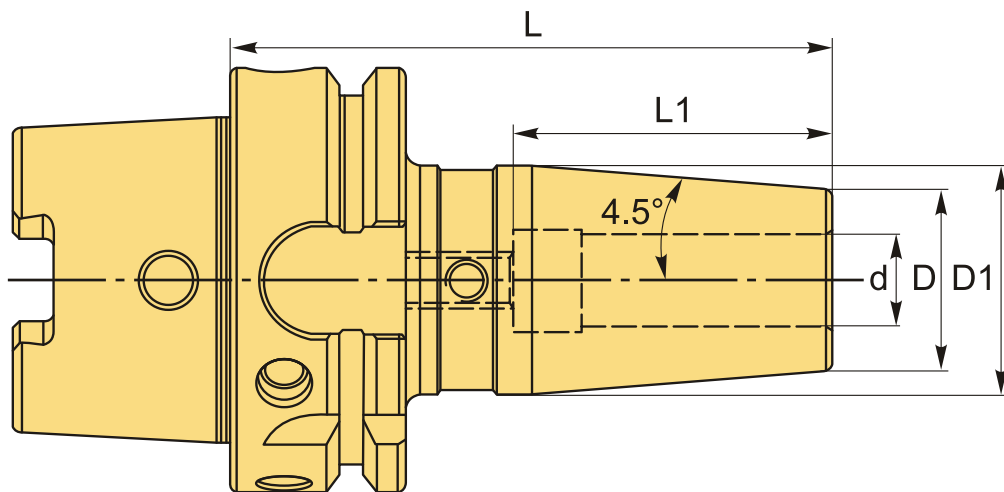
Патрон термоусадочный HSK32A-SF04-65 предназначен для закрепления осевого инструмента. Биение в пределах 0,003 мм, вылет от шпинделя 65 мм. Балансировка: G2.5 / 25000 об/мин.

Оправки термозажимные HSK63A-SF используются при индукционной, контактной усадке или усадке горячим воздухом. После нагрева патрона расширяется посадочное отверстие, а в результате его охлаждения инструмент из-за сужения отверстия надежно и точно закрепляется в термооправке.

Форма патрона **AD** – подача СОЖ через сквозное отверстие.

Термооправка Ø 3-5 с допуском h4 и Ø 6-32 с допуском h6.

Для Ø 3-5 должны применяться только твердосплавные хвостовики.



ТЕХНИЧЕСКИЕ ХАРАКТЕРИСТИКИ

| | |
|--------------|----------------|
| Бренд: | Bright-tools |
| L1: | - мм |
| Вид патрона: | HSK-A-SF термо |
| Назначение: | Термозажимной |

Посадочный диаметр: 4

Диаметр, D: 15 мм

Длина, L: 65 мм

Тип хвостовика: HSK32A

Диаметр, d: 4 мм

D1: 20 мм

Особенности: С каналом СОЖ

Вес: 0.251 кг

Вес: 0.251 кг

