



HSK32A-SF06-75 (AD G2.5) термоусадочный патрон BRIGHT-TOOLS

Код: 39452

115 384 Т с НДС (за 1 шт.)

Бренд: Bright-tools



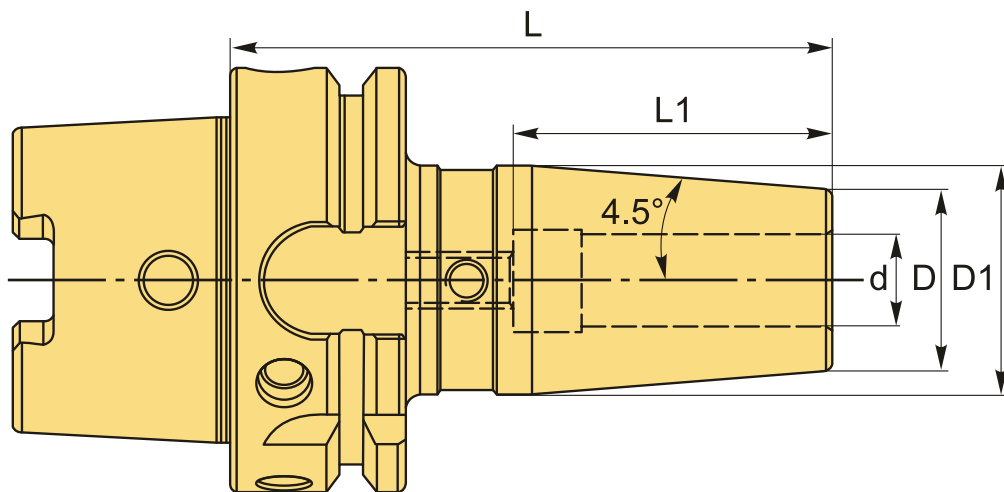
ОПИСАНИЕ

Патрон термоусадочный HSK32A-SF06-75 предназначен для закрепления осевого инструмента. Биение в пределах 0,003 мм, вылет от шпинделя 75 мм. Балансировка: G2.5 / 25000 об/мин.

Оправки термозажимные HSK63A-SF используются при индукционной, контактной усадке или усадке горячим воздухом. После нагрева патрона расширяется посадочное отверстие, а в результате его охлаждения инструмент из-за сужения отверстия надежно и точно закрепляется в термооправке.

Форма патрона **AD** – подача СОЖ через сквозное отверстие.

Термооправка Ø 3-5 с допуском h4 и Ø 6-32 с допуском h6.
Для Ø 3-5 должны применяться только твердосплавные хвостовики.



ТЕХНИЧЕСКИЕ ХАРАКТЕРИСТИКИ

Бренд:	Bright-tools
L1:	36 мм
Вид патрона:	HSK-A-SF термо
Назначение:	Термозажимной

Посадочный диаметр: 6

Диаметр, D: 21 мм

Длина, L: 75 мм

Тип хвостовика: HSK32A

Диаметр, d: 6 мм

D1: 26 мм

Особенности: С каналом СОЖ

Вес: 0.360 кг

Вес: 0.360 кг

