



**BT50-SF12-200 (AD G2.5) термоусадочный патрон
BRIGHT-TOOLS**

Код: 39401

213 464 Т с НДС (за 1шт.)

Бренд: Bright-
tools

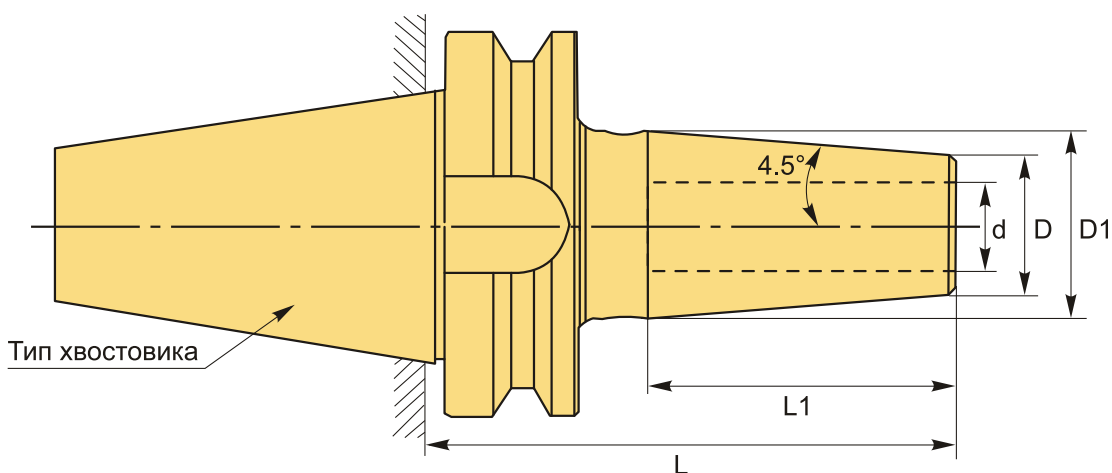


ОПИСАНИЕ

Патрон термоусадочный BT50-SF12-200 предназначен для закрепления осевого инструмента. Биение в пределах 0,003 мм, вылет от шпинделя 200 мм. Балансировка: G2.5 / 25000 об/мин.

Оправки термозажимные BT-SF используются при индукционной, контактной усадке или усадке горячим воздухом. После нагрева патрона расширяется посадочное отверстие, а в результате его охлаждения инструмент из-за сужения отверстия надежно и точно закрепляется в термооправке. Угол 4.5° обеспечивает дополнительную стабильность и точность обработки.

Термооправка Ø 3-5 с допуском h4 и Ø 6-32 с допуском h6.
Для Ø 3-5 должны применяться только твердосплавные хвостовики.



ТЕХНИЧЕСКИЕ ХАРАКТЕРИСТИКИ

Бренд:	Bright-tools
L1:	47 мм
Вид патрона:	BT-SF термо
Назначение:	Термозажимной

Посадочный диаметр:	12
Диаметр, D:	24 мм
Длина, L:	200 мм
Тип хвостовика:	BT50
Диаметр, d:	12 мм
D1:	34 мм
Вес:	4.656 кг
Габариты (длина/ширина/высота):	31x12x12 см
Вес:	4.656 кг

