



BT50-SF25-120 (AD G2.5) термоусадочный патрон
BRIGHT-TOOLS

Код: 39398

173 080 Т с НДС (за 1 шт.)

Бренд: Bright-
tools

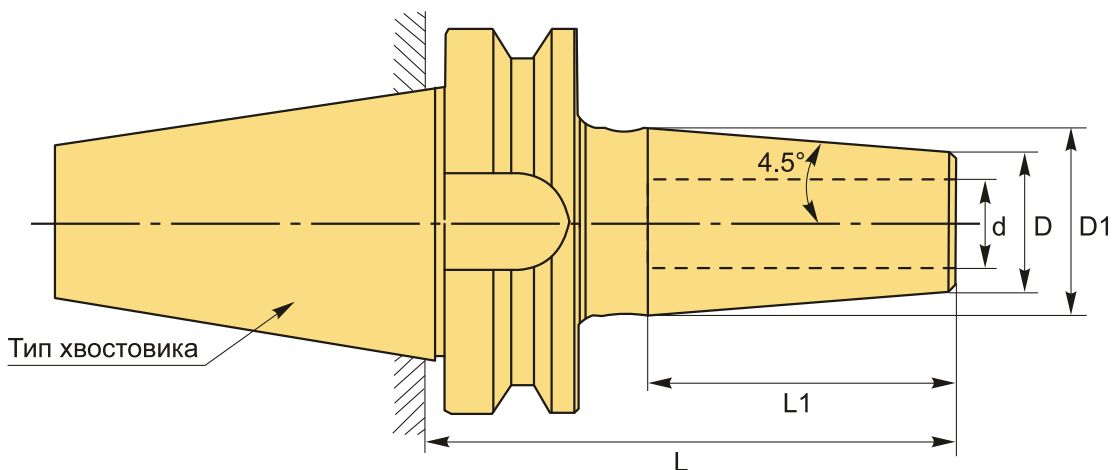


ОПИСАНИЕ

Патрон термоусадочный BT50-SF25-120 предназначен для закрепления осевого инструмента. Биение в пределах 0,003 мм, вылет от шпинделя 120 мм. Балансировка: G2.5 / 25000 об/мин.

Оправки термозажимные BT-SF используются при индукционной, контактной усадке или усадке горячим воздухом. После нагрева патрона расширяется посадочное отверстие, а в результате его охлаждения инструмент из-за сужения отверстия надежно и точно закрепляется в термооправке. Угол 4.5° обеспечивает дополнительную стабильность и точность обработки.

Термооправка Ø 3-5 с допуском h4 и Ø 6-32 с допуском h6.
Для Ø 3-5 должны применяться только твердосплавные хвостовики.



ТЕХНИЧЕСКИЕ ХАРАКТЕРИСТИКИ

Бренд:	Bright-tools
L1:	58 мм
Вид патрона:	BT-SF термо
Назначение:	Термозажимной

Посадочный диаметр:	25
Диаметр, D:	44 мм
Длина, L:	120 мм
Тип хвостовика:	BT50
Диаметр, d:	25 мм
D1:	53 мм
Вес:	4.734 кг
Габариты (длина/ширина/высота):	23x12x12 см
Вес:	4.734 кг

