



**BT50-SF06-100 (AD G2.5) термоусадочный патрон
BRIGHT-TOOLS**

Код: 39390

138 464 Т с НДС (за 1 шт.)

Бренд: Bright-
tools

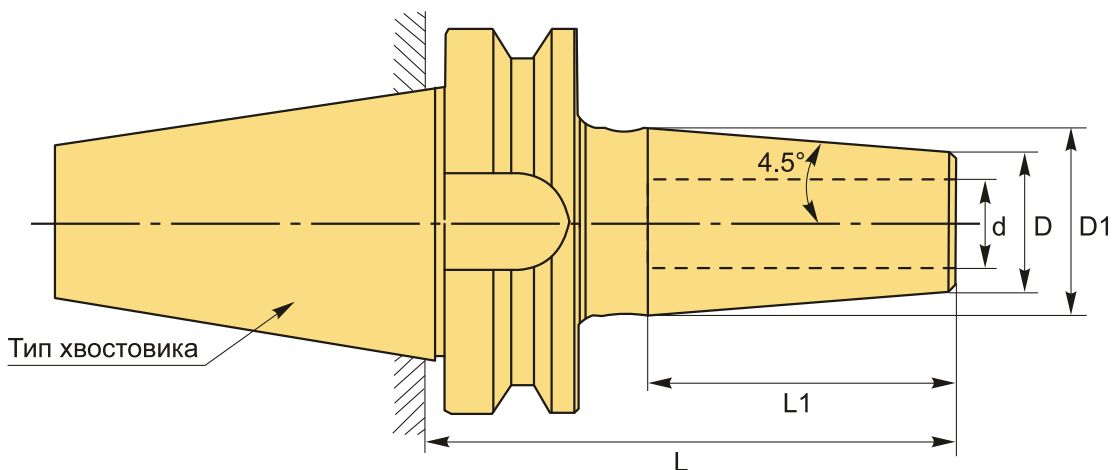


ОПИСАНИЕ

Патрон термоусадочный BT50-SF06-100 предназначен для закрепления осевого инструмента. Биение в пределах 0,003 мм, вылет от шпинделя 100 мм. Балансировка: G2.5 / 25000 об/мин.

Оправки термозажимные BT-SF используются при индукционной, контактной усадке или усадке горячим воздухом. После нагрева патрона расширяется посадочное отверстие, а в результате его охлаждения инструмент из-за сужения отверстия надежно и точно закрепляется в термооправке. Угол 4.5° обеспечивает дополнительную стабильность и точность обработки.

Термооправка Ø 3-5 с допуском h4 и Ø 6-32 с допуском h6.
Для Ø 3-5 должны применяться только твердосплавные хвостовики.



ТЕХНИЧЕСКИЕ ХАРАКТЕРИСТИКИ

Бренд:	Bright-tools
L1:	36 мм
Вид патрона:	BT-SF термо
Назначение:	Термозажимной

Посадочный диаметр: 6

Диаметр, D: 21 мм

Длина, L: 100 мм

Тип хвостовика: BT50

Диаметр, d: 6 мм

D1: 27 мм

Вес: 3.975 кг

Вес: 3.975 кг

