



BT40-SF10-200 (AD G2.5) термоусадочный патрон
BRIGHT-TOOLS

Код: 39379

161 536 Т с НДС (за 1 шт.)

Бренд: Bright-
tools

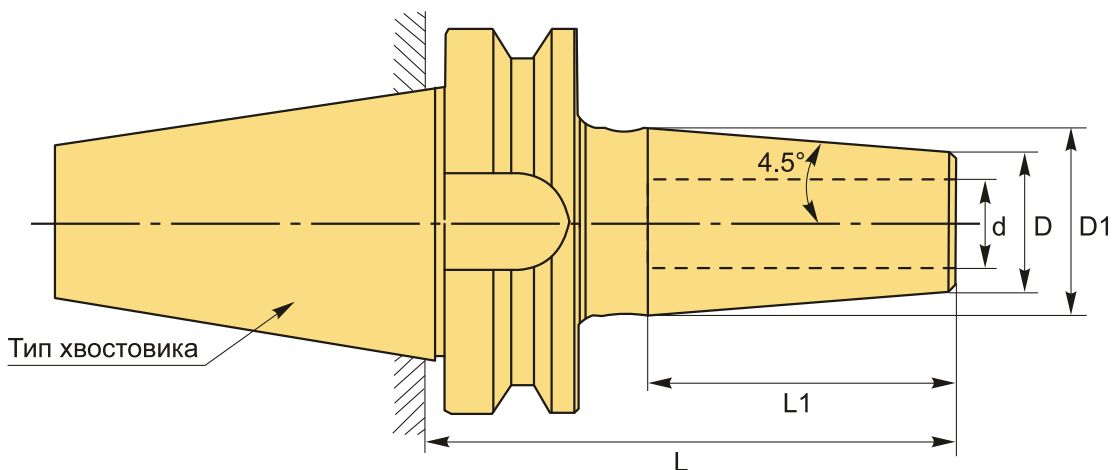


ОПИСАНИЕ

Патрон термоусадочный BT40-SF10-200 предназначен для закрепления осевого инструмента. Биение в пределах 0,003 мм, вылет от шпинделя 200 мм. Балансировка: G2.5 / 25000 об/мин.

Оправки термозажимные BT-SF используются при индукционной, контактной усадке или усадке горячим воздухом. После нагрева патрона расширяется посадочное отверстие, а в результате его охлаждения инструмент из-за сужения отверстия надежно и точно закрепляется в термооправке. Угол 4.5° обеспечивает дополнительную стабильность и точность обработки.

Термооправка Ø 3-5 с допуском h4 и Ø 6-32 с допуском h6.
Для Ø 3-5 должны применяться только твердосплавные хвостовики.



ТЕХНИЧЕСКИЕ ХАРАКТЕРИСТИКИ

| | |
|--------------|---------------|
| Бренд: | Bright-tools |
| L1: | 42 мм |
| Вид патрона: | BT-SF термо |
| Назначение: | Термозажимной |

| | |
|---------------------------------|-----------|
| Посадочный диаметр: | 10 |
| Диаметр, D: | 24 мм |
| Длина, L: | 200 мм |
| Тип хвостовика: | BT40 |
| Диаметр, d: | 10 мм |
| D1: | 34 мм |
| Вес: | 2.038 кг |
| Габариты (длина/ширина/высота): | 27x8x8 см |
| Вес: | 2.038 кг |

