



**BT30-SF12-80 (AD G2.5) термоусадочный патрон  
BRIGHT-TOOLS**

Код: 39364

**69 232 Т** с НДС (за 1 шт.)

Бренд: Bright-  
tools

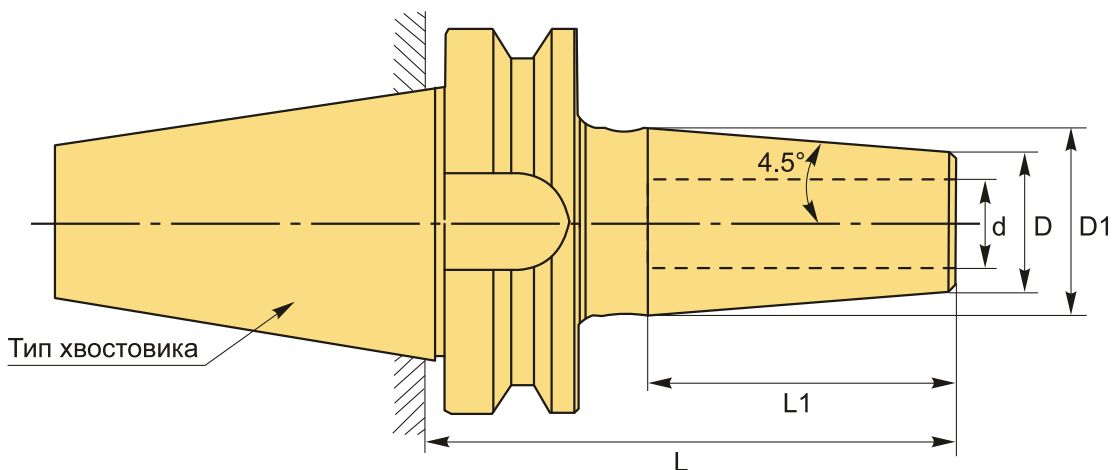


**ОПИСАНИЕ**

Патрон термоусадочный BT30-SF12-80 предназначен для закрепления осевого инструмента. Биение в пределах 0,003 мм, вылет от шпинделя 80 мм. Балансировка: G2.5 / 25000 об/мин.

Оправки термозажимные BT-SF используются при индукционной, контактной усадке или усадке горячим воздухом. После нагрева патрона расширяется посадочное отверстие, а в результате его охлаждения инструмент из-за сужения отверстия надежно и точно закрепляется в термооправке. Угол 4.5° обеспечивает дополнительную стабильность и точность обработки.

Термооправка Ø 3-5 с допуском h4 и Ø 6-32 с допуском h6.  
Для Ø 3-5 должны применяться только твердосплавные хвостовики.



**ТЕХНИЧЕСКИЕ ХАРАКТЕРИСТИКИ**

Бренд:	Bright-tools
L1:	- мм
Вид патрона:	BT-SF термо
Назначение:	Термозажимной

Посадочный диаметр:	12
Диаметр, D:	15 мм
Длина, L:	80 мм
Тип хвостовика:	BT30
Диаметр, d:	12 мм
D1:	30.5 мм
Вес:	0.660 кг
Габариты (длина/ширина/высота):	14x6x6 см
Вес:	0.660 кг

